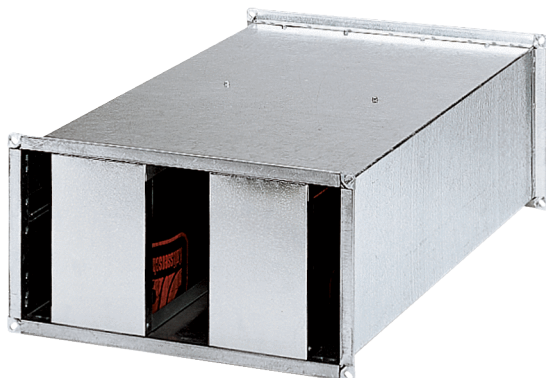


## KSP 94/28



## Kratka informacija

Kulisni prigušivač, veličina kanala 900 mm x 400 mm

Broj artikla

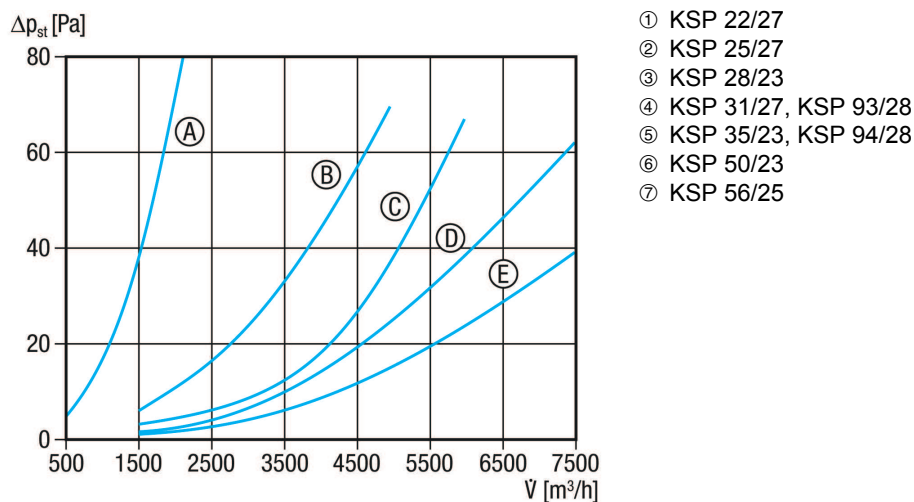
0092.0505

## Tehnički podaci

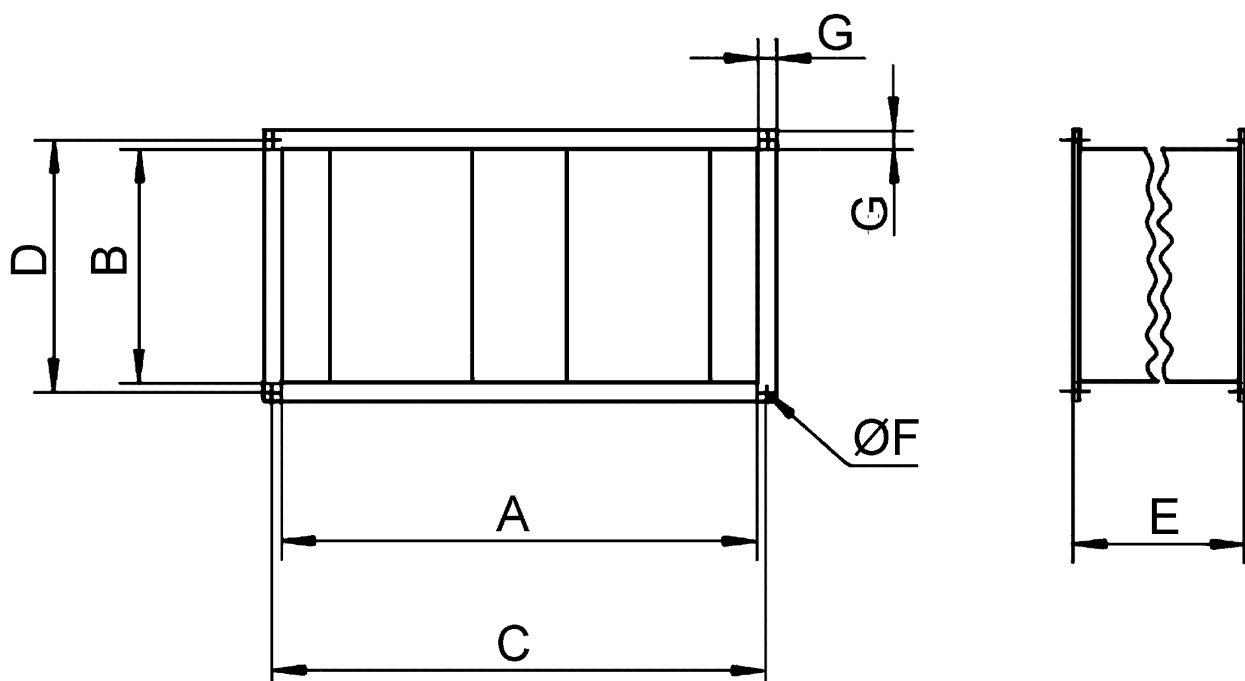
Min. brzina strujanja	
Maks. brzina strujanja	20 m/s
Mjesto ugradnje	Kanal
Materijal kućišta	Čelični lim, pocinčani
Težina	53 kg
Težina s pakovanjem	53 kg
Veličina kanala	900 mm x 400 mm
Širina	940 mm
Visina	440 mm
Dubina	1.250 mm
Širina s pakovanjem	940 mm
Visina s pakovanjem	440 mm
Dubina s pakovanjem	1.250 mm
Uneseni gubitak pri 63 Hz	4 dB
Uneseni gubitak pri 125 Hz	16 dB
Uneseni gubitak pri 250 Hz	28 dB
Uneseni gubitak pri 500 Hz	28 dB
Uneseni gubitak pri 1 kHz	33 dB
Uneseni gubitak pri 2 kHz	27 dB
Uneseni gubitak pri 4 kHz	17 dB
Uneseni gubitak pri 8 kHz	13 dB
Uneseni gubitak ukupno	
Uneseni gubitak napomena	
Jedinica za pakiranje	1 kom
Asortiman	D
GTIN (EAN)	4012799925057

# KSP 94/28

## Krivulja



## Crtež s veličinama [mm]



A	B	C	D	E	F	G
900	400	920	420	1.250	9	20

PROIZVODLIST PROIZVODA

KSP 94/28

