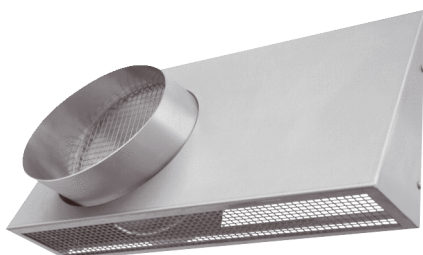


KWH 12 R



Kratka informacija

Kombinirano zidno postolje, DN 125, vanjski zrak desno

Primjeri primjene

Obiteljska kuća, Obiteljska kuća za jednu obitelj, Novogradnja, Saniranje

Broj artikla

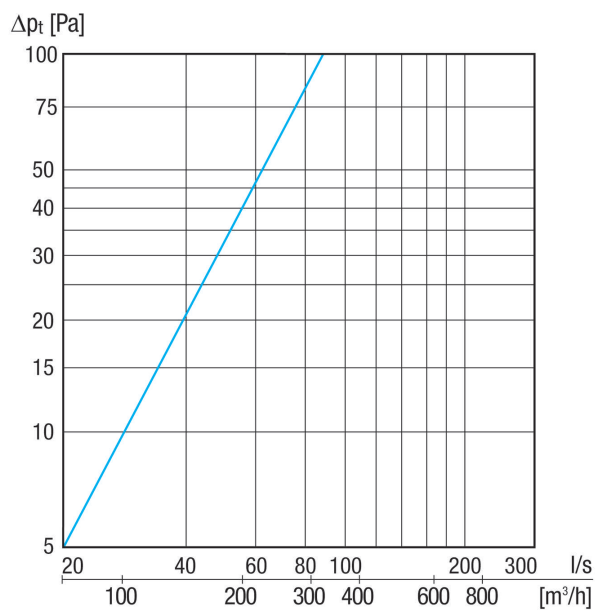
0152.0058

Tehnički podaci

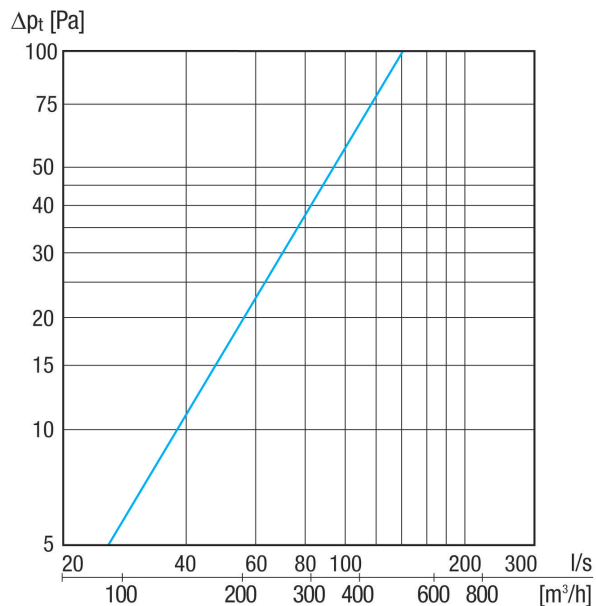
Model	Model na desnoj strani
Smjer zraka	Usis i odsis zraka
Mjesto ugradnje	Vanjski zid
Materijal	Plemeniti čelik (V2A)
Težina	1,51 kg
Težina s pakovanjem	1,73 kg
Nominalna dužina	125 mm
Širina	355 mm
Visina	204 mm
Dubina	88 mm
Širina s pakovanjem	370 mm
Visina s pakovanjem	225 mm
Dubina s pakovanjem	185 mm
Jedinica za pakiranje	1 kom
Asortiman	K
GTIN (EAN)	4012799520580

KWH 12 R

Krivulja Vanjski zrak

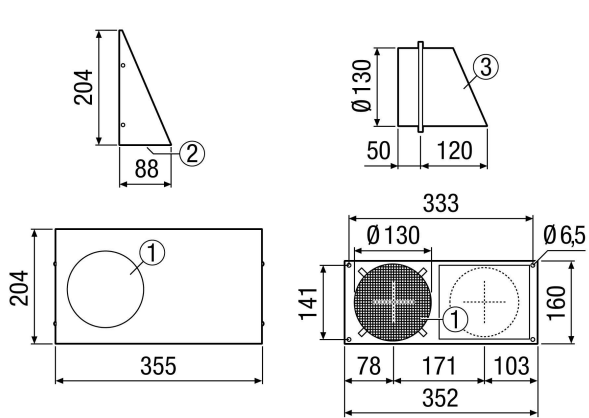


Krivulja Istrošeni zrak



KWH 12 R

Crtež s veličinama [mm]



- ① Istrošeni zrak
- ② Vanjski zrak
- ③ Postolje s nagibom