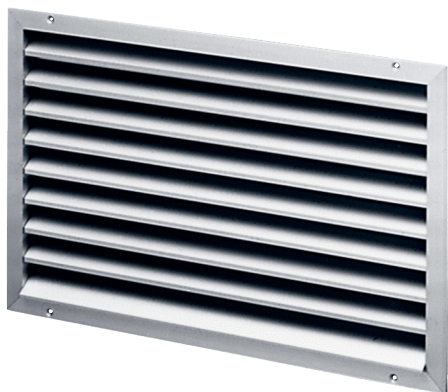


## LAP 25



## Kratka informacija

Vanjska rešetka, aluminij, veličina kanala 500 x 300 mm

Broj artikla

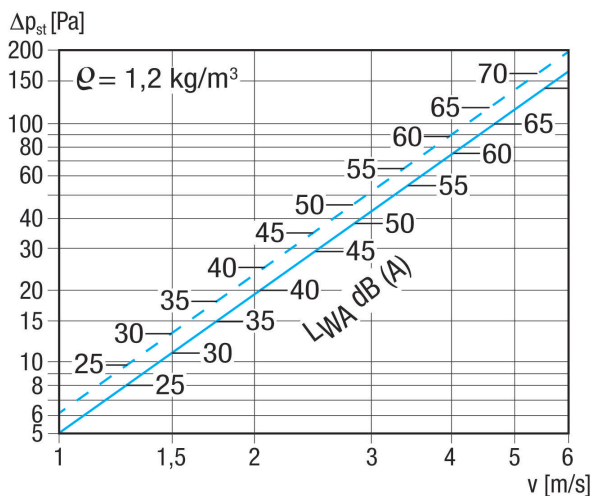
0151.0251

## Tehnički podaci

Smjer zraka	Usis i odsis zraka
Ugradnja	izvana
Mjesto ugradnje	Zid / Kanal
Materijal	Aluminij
Boja	Aluminij eloksirani
Težina	5,1 kg
Težina s pakovanjem	5,535 kg
Veličina kanala	500 mm x 300 mm
Širina	529 mm
Visina	375 mm
Dubina	73 mm
Širina s pakovanjem	625 mm
Visina s pakovanjem	385 mm
Dubina s pakovanjem	95 mm
Jedinica za pakiranje	1 kom
Asortiman	D
GTIN (EAN)	4012799512516

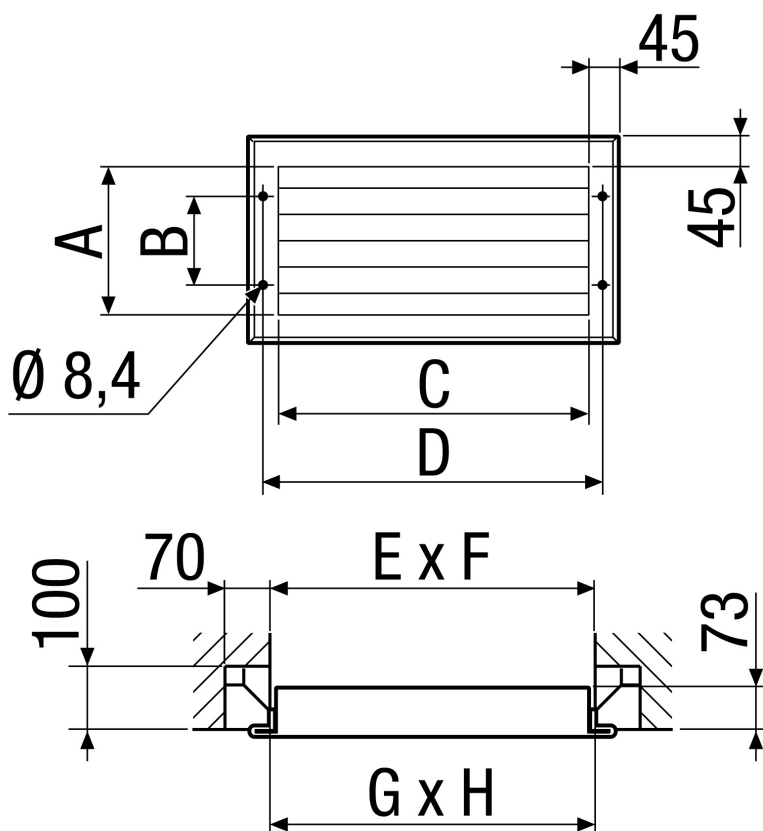
# LAP 25

## Krivulja Padovi tlaka



Iscrtana linija: Pad tlaka usisavanje  
 Prekrižena linija: Pad tlaka pritiskanje

## Crtež s veličinama [mm]



A	B	C	D	E	F	G	H
285	175	485	529	510	310	500	300

# LAP 25

