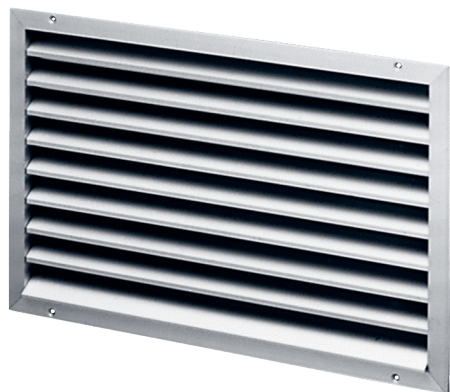


LAP 28



Kratka informacija

Vanjska rešetka, aluminij, veličina kanala 600 x 300 mm

Broj artikla

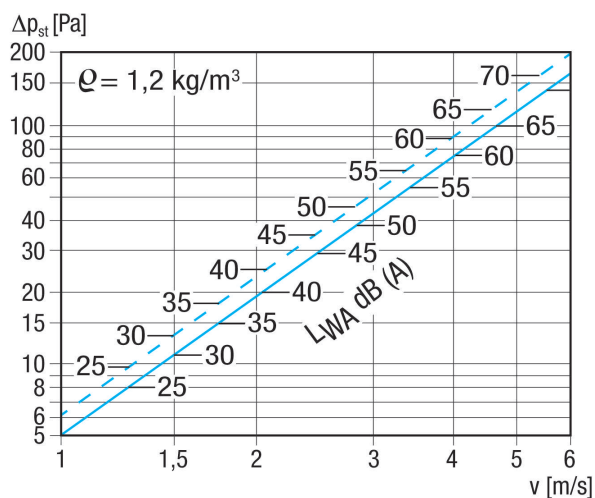
0151.0252

Tehnički podaci

Smjer zraka	Usis i odsis zraka
Ugradnja	izvana
Mjesto ugradnje	Zid / Kanal
Materijal	Aluminij
Boja	Aluminij eloksirani
Težina	5,3 kg
Težina s pakovanjem	5,765 kg
Veličina kanala	600 mm x 300 mm
Širina	629 mm
Visina	375 mm
Dubina	73 mm
Širina s pakovanjem	690 mm
Visina s pakovanjem	380 mm
Dubina s pakovanjem	110 mm
Jedinica za pakiranje	1 kom
Asortiman	D
GTIN (EAN)	4012799512523

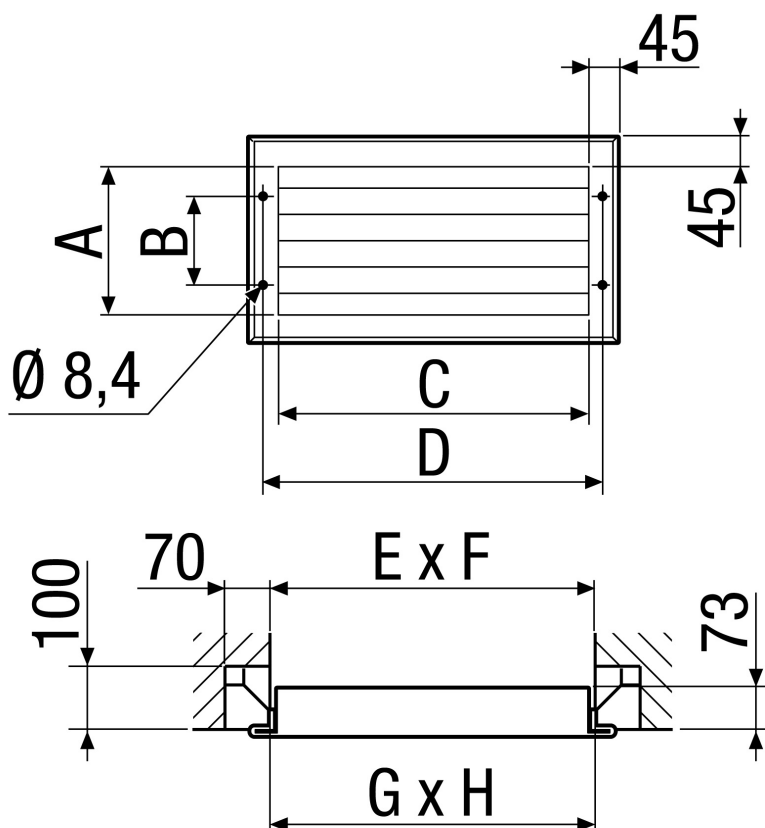
LAP 28

Krivulja Padovi tlaka



Iscrtana linija: Pad tlaka usisavanje
 Prekrižena linija: Pad tlaka pritiskanje

Crtež s veličinama [mm]



A	B	C	D	E	F	G	H
285	175	585	629	610	310	600	300

LAP 28

