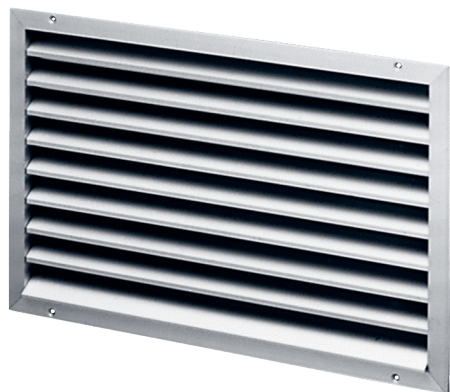


LAP 50



Kratka informacija

Vanjska rešetka, aluminij, veličina kanala 800 x 500 mm

Broj artikla

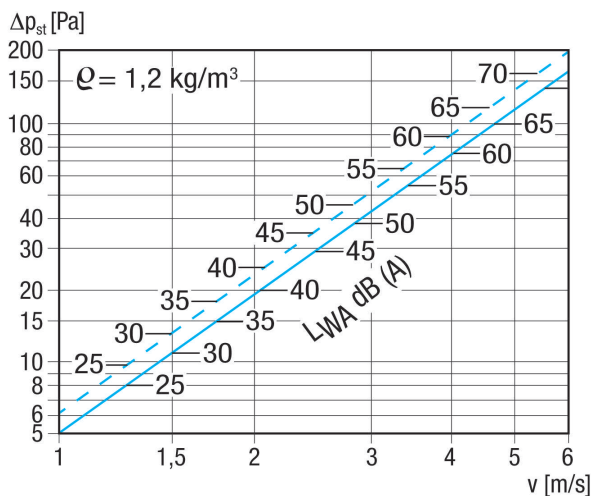
0151.0312

Tehnički podaci

Smjer zraka	Usis i odsis zraka
Ugradnja	izvana
Mjesto ugradnje	Zid / Kanal
Materijal	Aluminij
Boja	Aluminij eloksirani
Težina	8,6 kg
Težina s pakovanjem	9,4 kg
Veličina kanala	800 mm x 500 mm
Širina	829 mm
Visina	575 mm
Dubina	73 mm
Širina s pakovanjem	890 mm
Visina s pakovanjem	620 mm
Dubina s pakovanjem	110 mm
Jedinica za pakiranje	1 kom
Asortiman	D
GTIN (EAN)	4012799513124

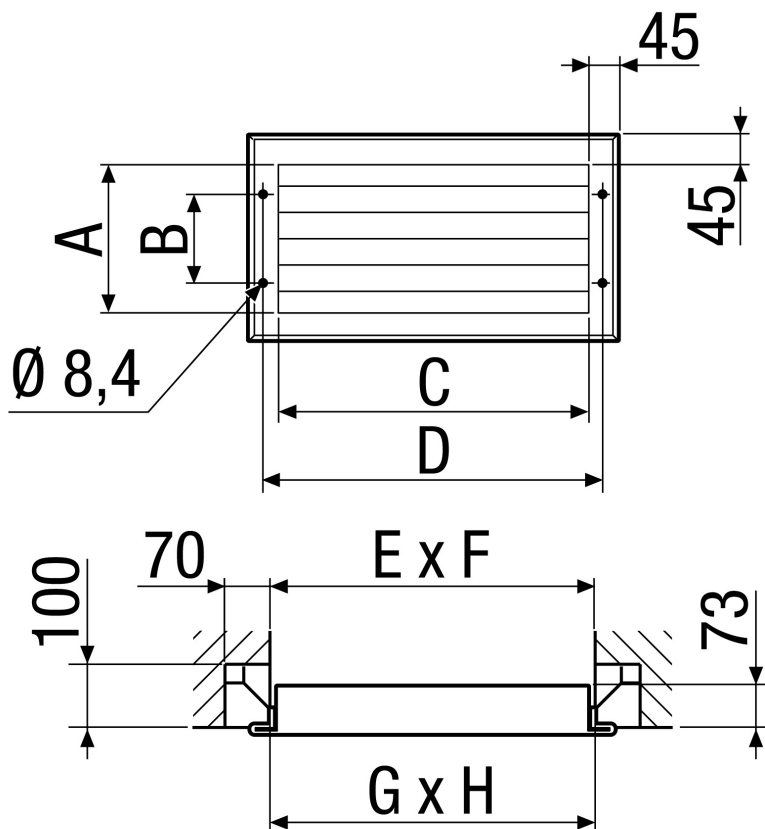
LAP 50

Krivulja Padovi tlaka



Iscrtana linija: Pad tlaka usisavanje
 Prekrižena linija: Pad tlaka pritiskanje

Crtež s veličinama [mm]



A	B	C	D	E	F	G	H
485	375	785	829	810	510	800	500

PROIZVODLIST PROIZVODA

LAP 50

