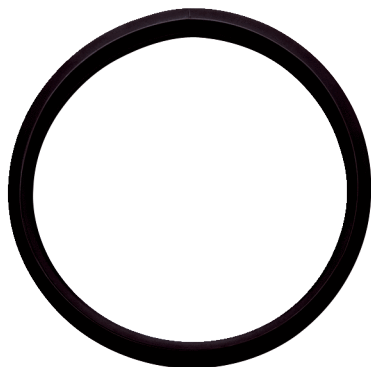


LD 150



Kratka informacija

Usna brtva za obložene spirokanale, DN 150

Broj artikla

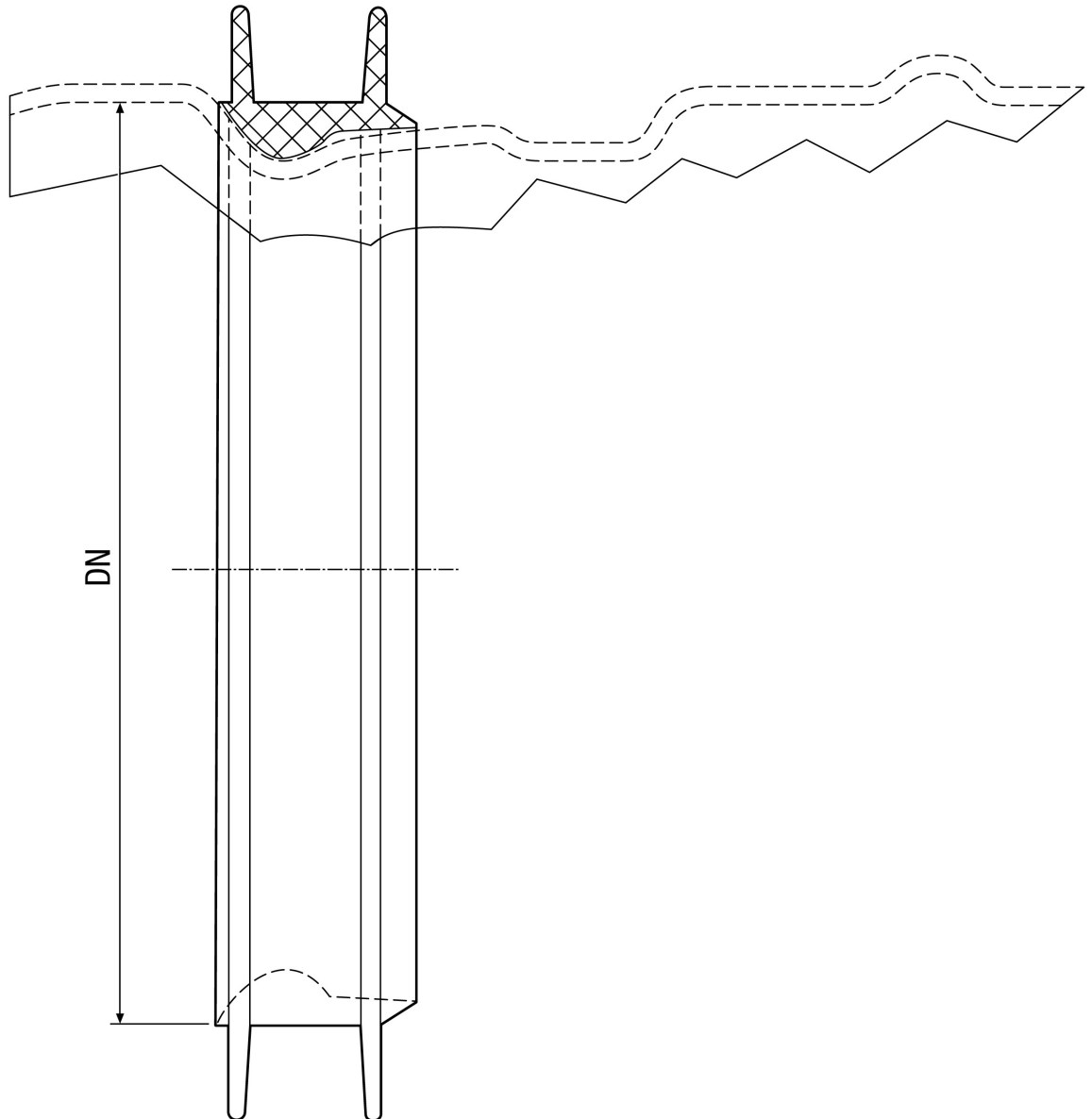
0175.0272

Tehnički podaci

Vrsta ugradnje	Podžbukno
Materijal	EPDM-kaučuk
Nominalna dužina	150 mm
Temperatura okoline	60 °C
Jedinica za pakiranje	1 kom
Asortiman	K
GTIN (EAN)	4012799752721

LD 150

Crtež s veličinama [mm]



DN
150