

LD 160



Kratka informacija

Ventilacijski poklopac za cijev/oblikovani dio, DN 160

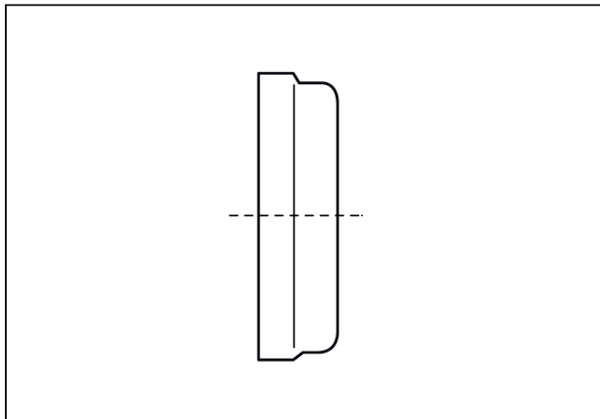
Broj artikla

0018.0329

Tehnički podaci

Vrsta ugradnje	Podžbukno
Temperatura okoline	60 °C
Jedinica za pakiranje	1 kom
Asortiman	K
GTIN (EAN)	4012799183297

Crtež s veličinama [mm]



DN

160