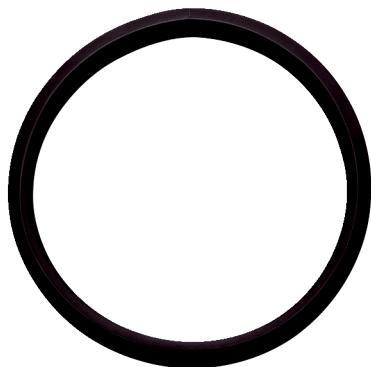


## LD 200

## Kratka informacija

Usna brtva za obložene spirokanale, DN 200



Broj artikla

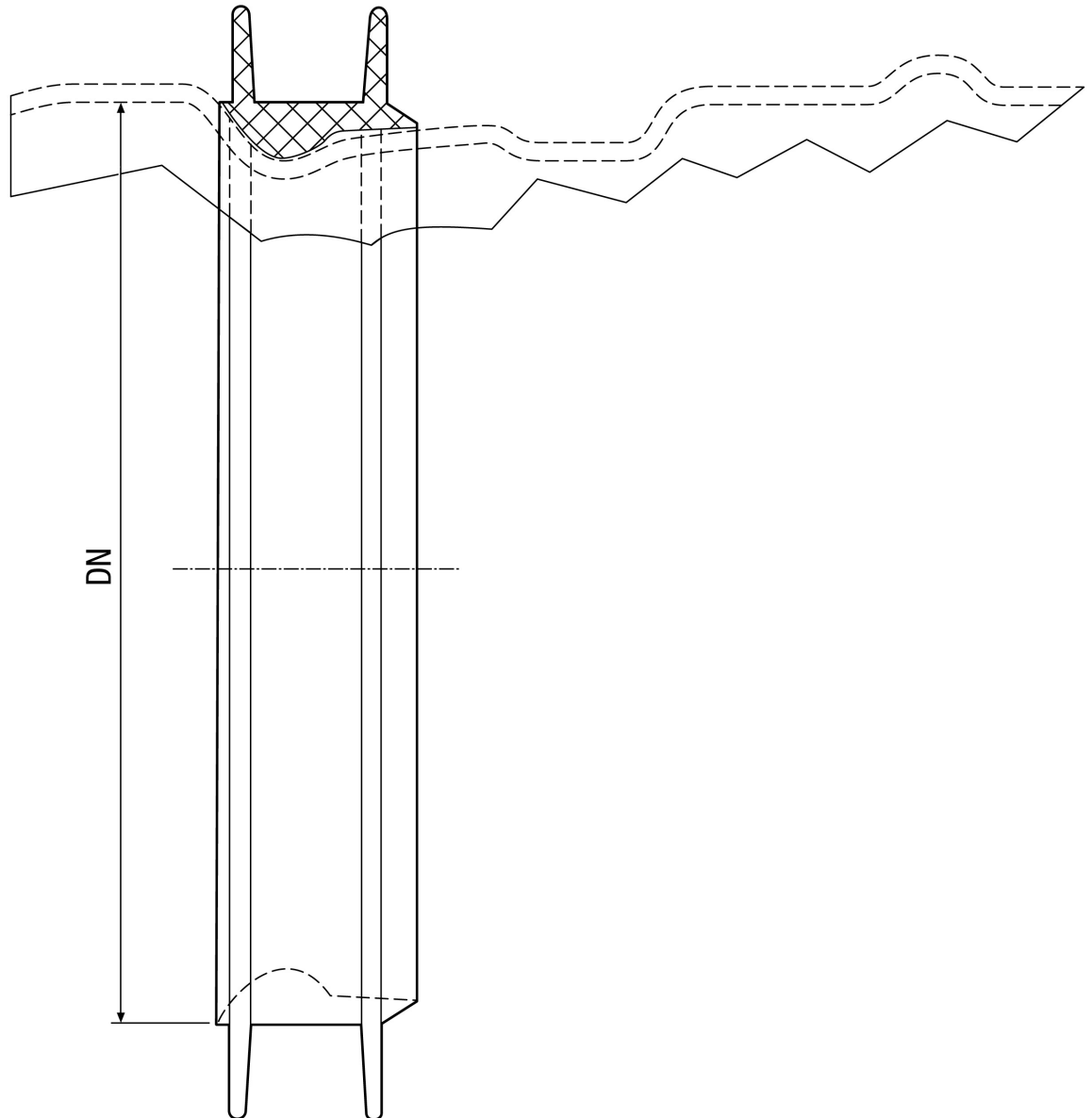
0175.0275

## Tehnički podaci

Vrsta ugradnje	Podžbukno
Materijal	EPDM-kaučuk
Nominalna dužina	200 mm
Temperatura okoline	60 °C
Jedinica za pakiranje	1 kom
Asortiman	K
GTIN (EAN)	4012799752752

# LD 200

Crtež s veličinama [mm]



DN  
200