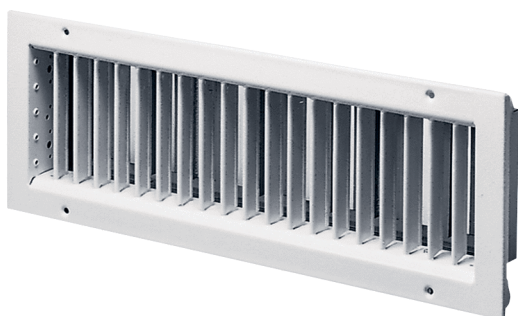


LGA 62/12



Kratka informacija

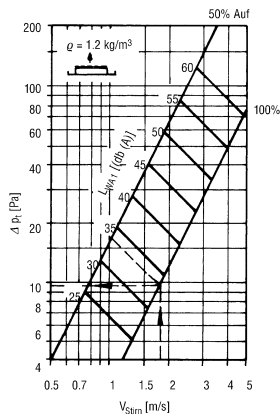
Odsisna rešetka za kombinaciju s ugradbenom kutijom EK 62/12

Broj artikla 0151.0261

Tehnički podaci

Smjer zraka	Odsis zraka
Smisleni protok zraka pri 75 % otvorenosti utora za klizanje	200 m ³ /h - 500 m ³ /h
Ugradnja	iznutra
Mjesto ugradnje	Zid / Kanal
Materijal	Čelični lim, emajlirani
Boja	svijetlosiva
Težina	2,35 kg
Težina s pakovanjem	2,62 kg
Širina	650 mm
Visina	160 mm
Dubina	61 mm
Širina s pakovanjem	670 mm
Visina s pakovanjem	175 mm
Dubina s pakovanjem	85 mm
Jedinica za pakiranje	1 kom
Asortiman	D
GTIN (EAN)	4012799512615

Krivulja Statička razlika tlakova i podaci o zvuku



Stirnfläche (m²)

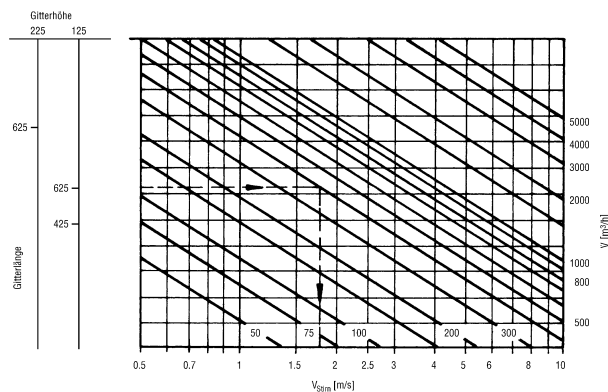
Höhe	Länge	425	625
125	0,041	0,061	
225	-	0,112	

- Δ Pt (Pa) = Druckverlust
- L_{WA1} [dB(A)] = bewerteter Schalleistungspegel bezogen auf A_{stirn} = 0,08 m²
- w_{stirn} (m/s) = Ansauggeschwindigkeit bezogen auf A_{stirn}
- kf [dB(A)] = Korrekturfaktor
- A_{stirn} (m²) = Stirnfläche
- L_{WA} = L_{WA1} + kf
- w_k (m/s) = Kanalgeschwindigkeit

Korrekturfaktor:

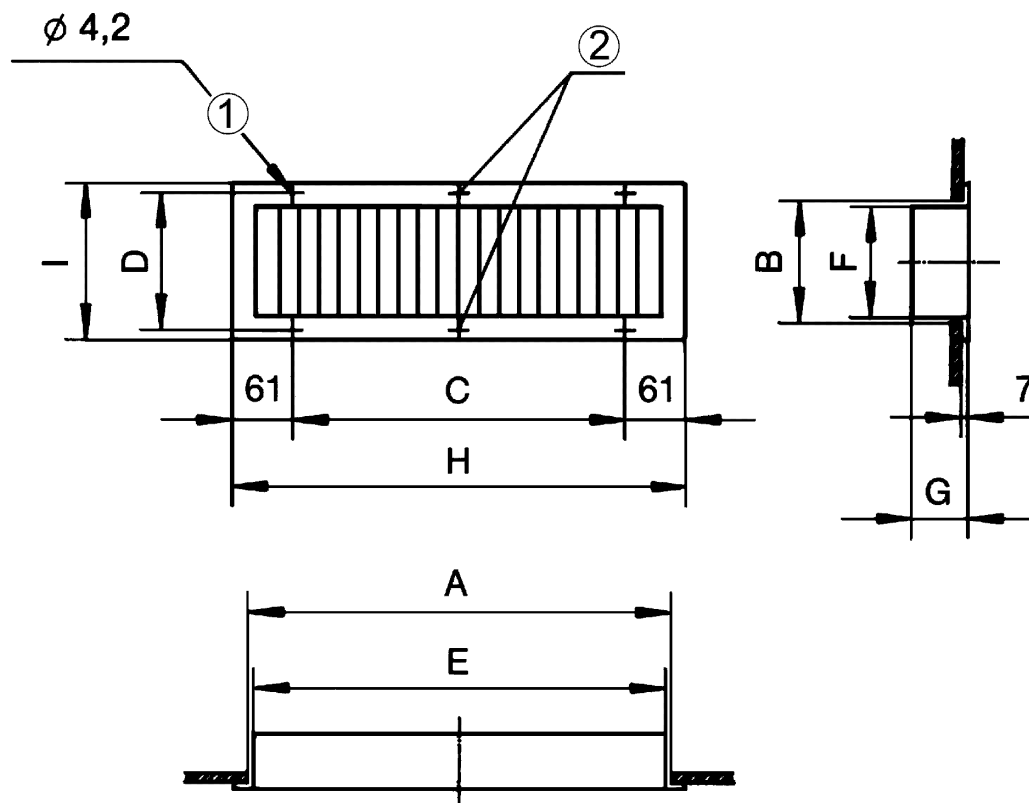
A _{stirn} (m ²)	.04	.06	.11
kf [dB(A)]	-3	0	+2

Krivulja Volumen zraka u odnosu na prednju brzinu



LGA 62/12

Crtež s veličinama [mm]



A	B	C	D	E	F	G	H	I
625	125	528	140	610	110	61	650	160

① Za lećaste vijke s ukošenom glavom

② Nije uključeno kod LGA 42/12 i LGZ 42/12