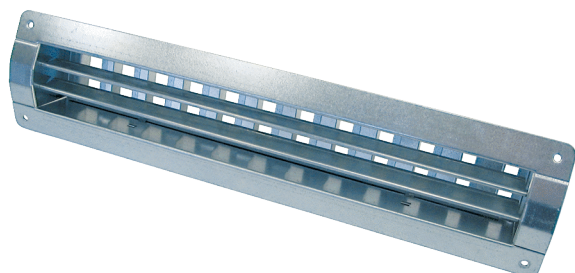


LGR 32/12



Kratka informacija

Unutarnja rešetka za usis i odsis zraka za ugradnju u cijevi, čelični lim, pocinčana, maks. 400 m³/h

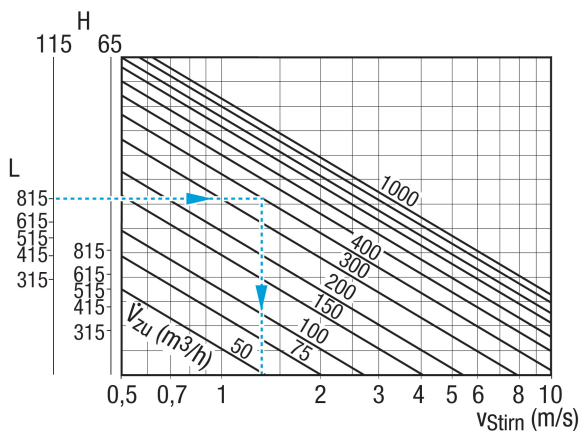
Broj artikla 0151.0359

Tehnički podaci

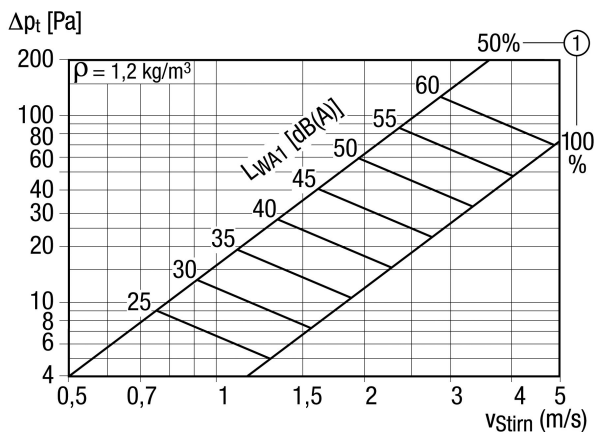
| | |
|--|---|
| Smjer zraka | Usis i odsis zraka |
| Smisleni protok zraka pri 75 % otvorenosti utora za klizanje | 200 m ³ /h - 400 m ³ /h |
| Ugradnja | iznutra |
| Mjesto ugradnje | Cijev |
| Materijal | Čelični lim, pocinčani |
| Težina | 1,06 kg |
| Težina s pakovanjem | 1,23 kg |
| Prikladno za nominalnu dužinu | 300 mm - 800 mm (idealno 500 mm) |
| Širina | 358 mm |
| Visina | 113 mm |
| Dubina | 56 mm |
| Širina s pakovanjem | 400 mm |
| Visina s pakovanjem | 180 mm |
| Dubina s pakovanjem | 80 mm |
| Jedinica za pakiranje | 1 kom |
| Asortiman | C |
| GTIN (EAN) | 4012799513599 |

LGR 32/12

Krivulja Prednja brzina za odsisni zrak

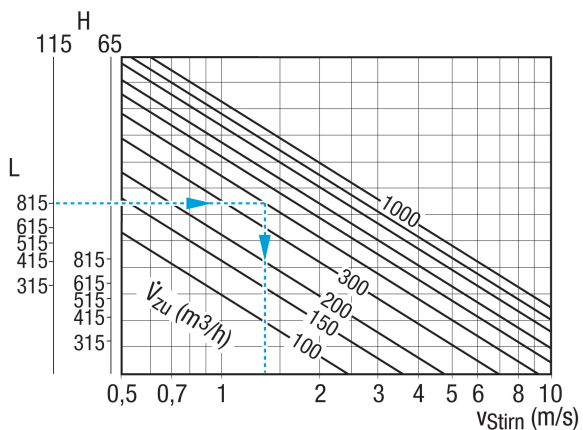


Krivulja Padovi tlaka za odsisni zrak



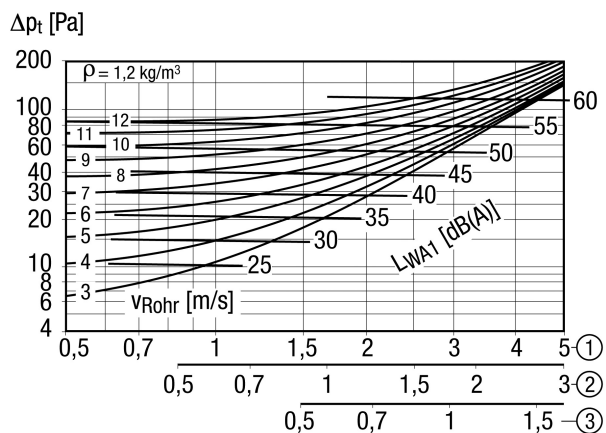
① Položaj utora za klizanje OTVORENO u %

Krivulja Prednja brzina za usisni zrak



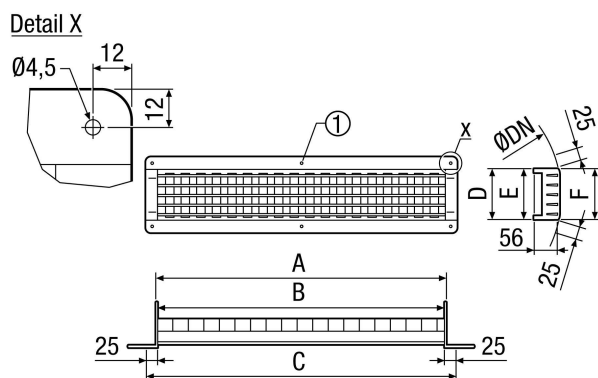
LGR 32/12

Krivulja Padovi tlaka za usisni zrak



- ① Prednja brzina kod položaja utora za klizanje 100 % otvoreno
- ② Prednja brzina kod položaja utora za klizanje 50 % otvoreno
- ③ Prednja brzina kod položaja utora za klizanje 25 % otvoreno

Crtež s veličinama [mm]



| A | B | C | D | E | F |
|-----|-----|-----|-----|-----|-----|
| 315 | 312 | 358 | 115 | 110 | 108 |

① Samo kod LGR 82/6 i LGR 82/12