

## LGR 32/6



## Kratka informacija

Unutarnja rešetka za usis i odsis zraka za ugradnju u cijevi, čelični lim, pocinčana, maks. 200 m<sup>3</sup>/h

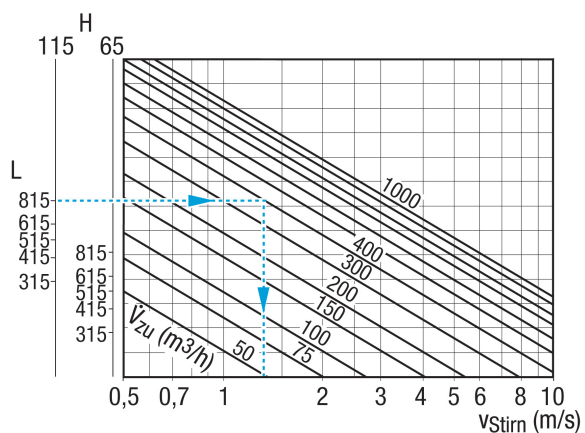
Broj artikla 0151.0354

## Tehnički podaci

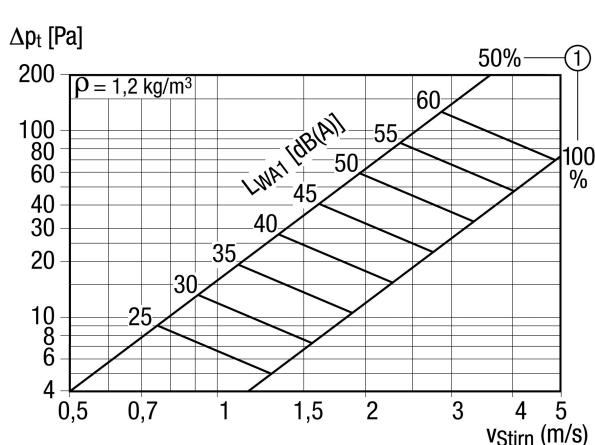
Smjer zraka	Usis i odsis zraka
Smisleni protok zraka pri 75 % otvorenosti utora za klizanje	100 m <sup>3</sup> /h - 200 m <sup>3</sup> /h
Ugradnja	iznutra
Mjesto ugradnje	Cijev
Materijal	Čelični lim, pocinčani
Težina	0,66 kg
Težina s pakovanjem	0,78 kg
Prikladno za nominalnu dužinu	140 mm - 400 mm (idealno 250 mm)
Širina	358 mm
Visina	113 mm
Dubina	56 mm
Širina s pakovanjem	392 mm
Visina s pakovanjem	125 mm
Dubina s pakovanjem	70 mm
Jedinica za pakiranje	1 kom
Asortiman	C
GTIN (EAN)	4012799513544

# LGR 32/6

## Krivulja Prednja brzina za odsisni zrak

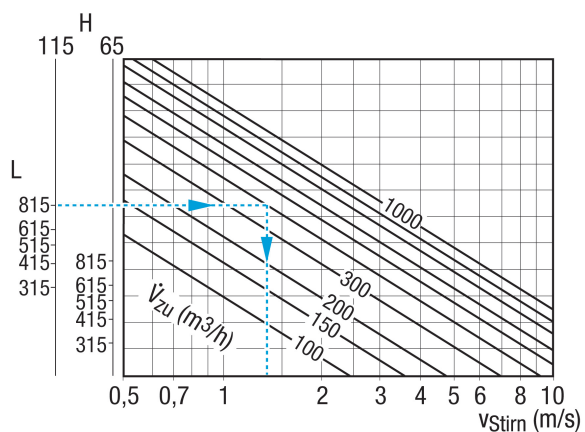


## Krivulja Padovi tlaka za odsisni zrak



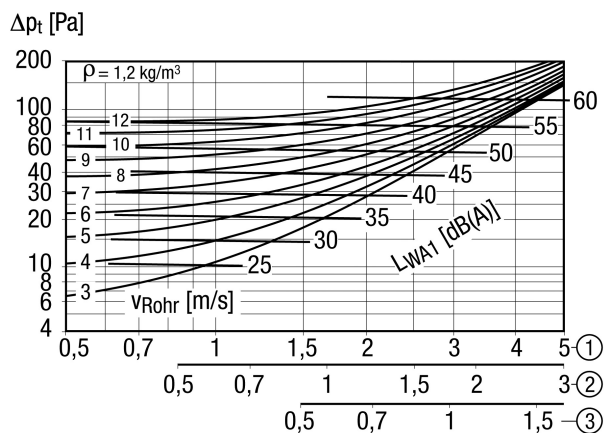
① Položaj utora za klizanje OTVORENO u %

## Krivulja Prednja brzina za usisni zrak



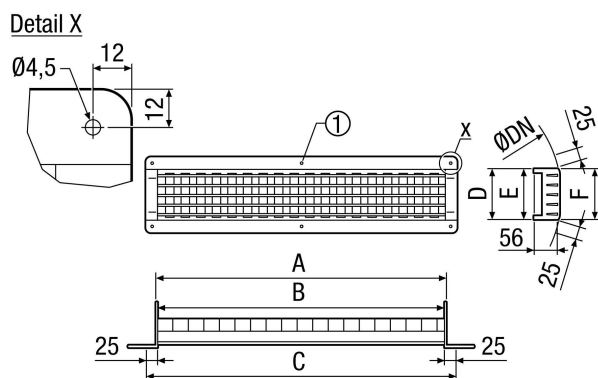
# LGR 32/6

## Krivulja Padovi tlaka za usisni zrak



- ① Prednja brzina kod položaja utora za klizanje 100 % otvoreno
- ② Prednja brzina kod položaja utora za klizanje 50 % otvoreno
- ③ Prednja brzina kod položaja utora za klizanje 25 % otvoreno

## Crtež s veličinama [mm]



A	B	C	D	E	F
315	312	358	65	60	58

① Samo kod LGR 82/6 i LGR 82/12