

## LGR 42/12



## Kratka informacija

Unutarnja rešetka za usis i odsis zraka za ugradnju u cijevi, čelični lim, pocinčana, maks. 500 m<sup>3</sup>/h

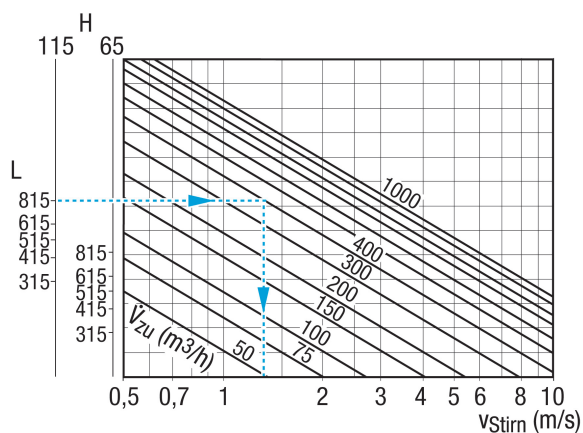
Broj artikla 0151.0360

## Tehnički podaci

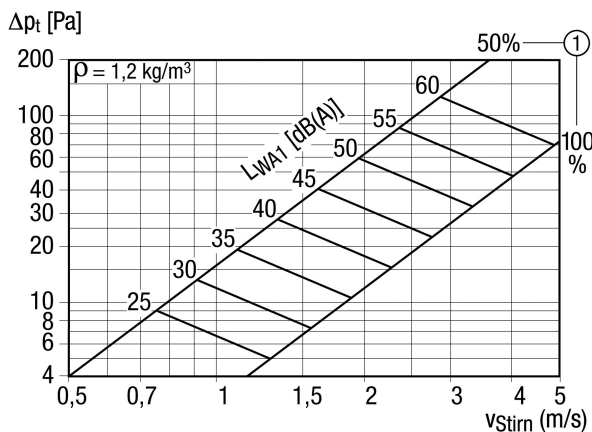
Smjer zraka	Usis i odsis zraka
Smisleni protok zraka pri 75 % otvorenosti utora za klizanje	300 m <sup>3</sup> /h - 500 m <sup>3</sup> /h
Ugradnja	iznutra
Mjesto ugradnje	Cijev
Materijal	Čelični lim, pocinčani
Težina	1,29 kg
Težina s pakovanjem	1,45 kg
Prikladno za nominalnu dužinu	300 mm - 800 mm (idealno 500 mm)
Širina	458 mm
Visina	113 mm
Dubina	56 mm
Širina s pakovanjem	500 mm
Visina s pakovanjem	175 mm
Dubina s pakovanjem	70 mm
Jedinica za pakiranje	1 kom
Asortiman	C
GTIN (EAN)	4012799513605

# LGR 42/12

## Krivulja Čeona brzina odsisnog zraka

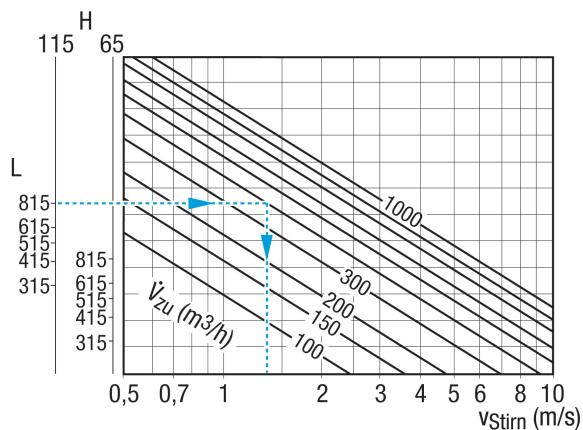


## Krivulja Gubici tlaka odsisnog zraka



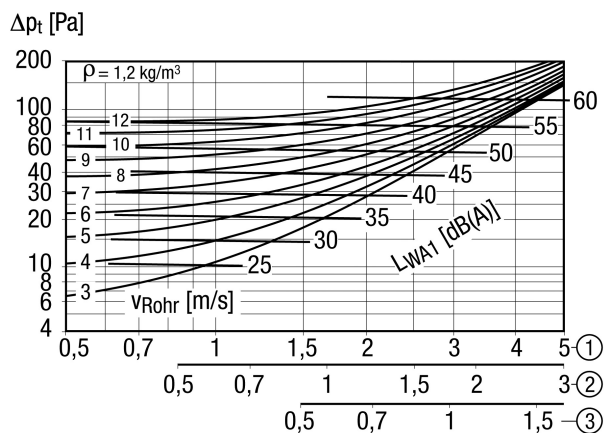
① Položaj klizača s prorezom OTVORENO u %

## Krivulja Čeona brzina usisnog zraka



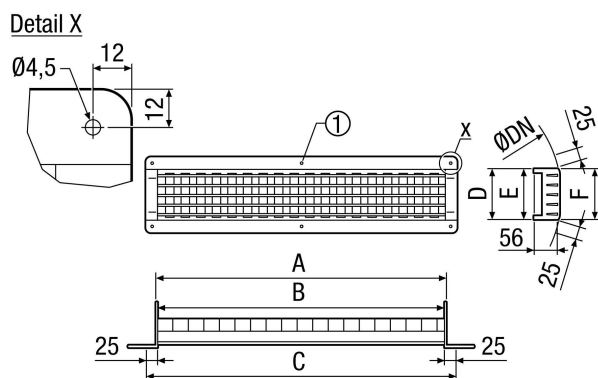
# LGR 42/12

## Krivulja Gubici tlaka usisnog zraka



- ① Čeona brzina kada je položaj klizača s prorezom 100 % otvoren
- ② Čeona brzina kada je položaj klizača s prorezom 50 % otvoren
- ③ Čeona brzina kada je položaj klizača s prorezom 25 % otvoren

## Crtež s veličinama [mm]



A	B	C	D	E	F
415	415	458	115	110	108

① Samo kod LGR 82/6 i LGR 82/12