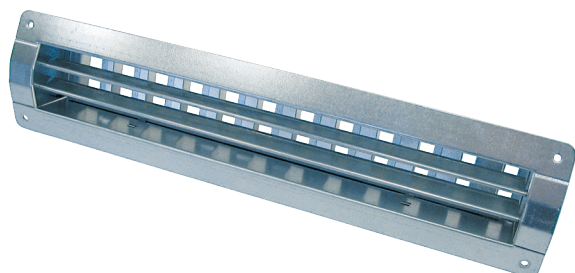


LGR 62/12



Kratka informacija

Unutarnja rešetka za usis i odsis zraka za ugradnju u cijevi, čelični lim, pocinčana, maks. 700 m³/h

Broj artikla

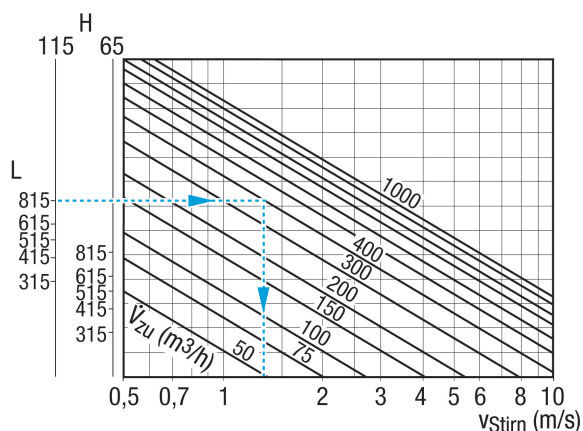
0151.0362

Tehnički podaci

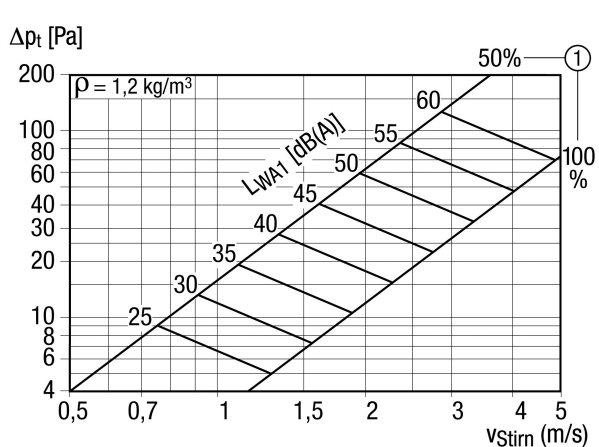
Smjer zraka	Usis i odsis zraka
Smisleni protok zraka pri 75 % otvorenosti utora za klizanje	500 m ³ /h - 700 m ³ /h
Ugradnja	iznutra
Mjesto ugradnje	Cijev
Materijal	Čelični lim, pocinčani
Težina	1,8 kg
Težina s pakovanjem	2,12 kg
Prikladno za nominalnu dužinu	300 mm - 800 mm (idealno 500 mm)
Širina	658 mm
Visina	113 mm
Dubina	56 mm
Širina s pakovanjem	700 mm
Visina s pakovanjem	180 mm
Dubina s pakovanjem	70 mm
Jedinica za pakiranje	1 kom
Asortiman	C
GTIN (EAN)	4012799513629

LGR 62/12

Krivulja Čeona brzina odsisnog zraka

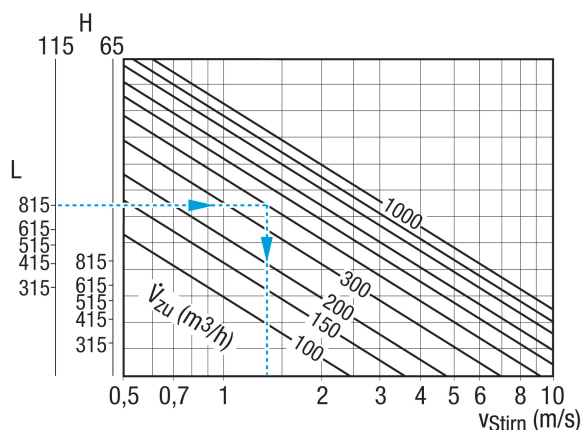


Krivulja Gubici tlaka odsisnog zraka



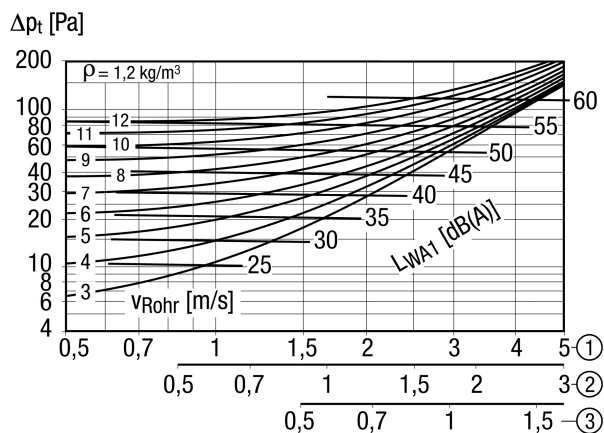
① Položaj klizača s prorezom OTVORENO u %

Krivulja Čeona brzina usisnog zraka



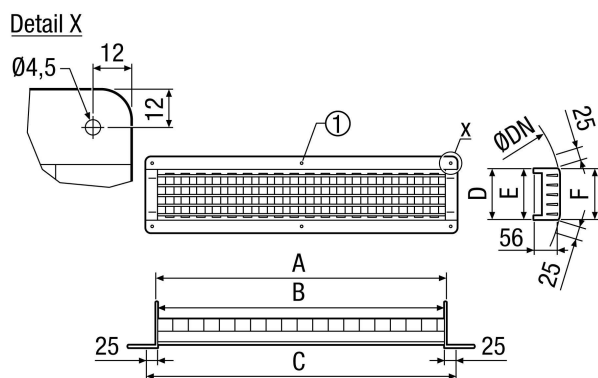
LGR 62/12

Krivulja Gubici tlaka usisnog zraka



- ① Čeona brzina kada je položaj klizača s prorezom 100 % otvoren
- ② Čeona brzina kada je položaj klizača s prorezom 50 % otvoren
- ③ Čeona brzina kada je položaj klizača s prorezom 25 % otvoren

Crtež s veličinama [mm]



A	B	C	D	E	F
615	612	658	115	110	108

① Samo kod LGR 82/6 i LGR 82/12