

LGR 62/6



Kratka informacija

Unutarnja rešetka za usis i odsis zraka za ugradnju u cijevi, čelični lim, pocinčana, maks. 350 m³/h

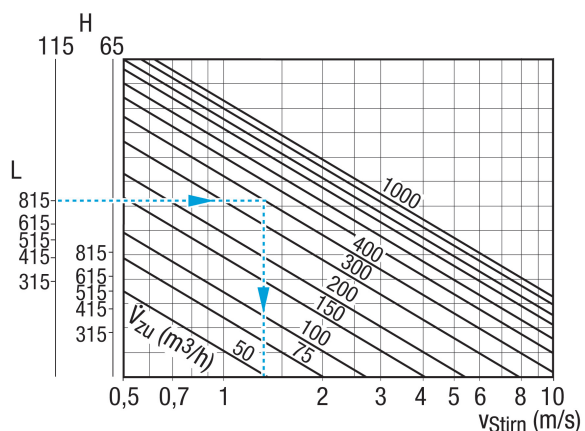
Broj artikla 0151.0357

Tehnički podaci

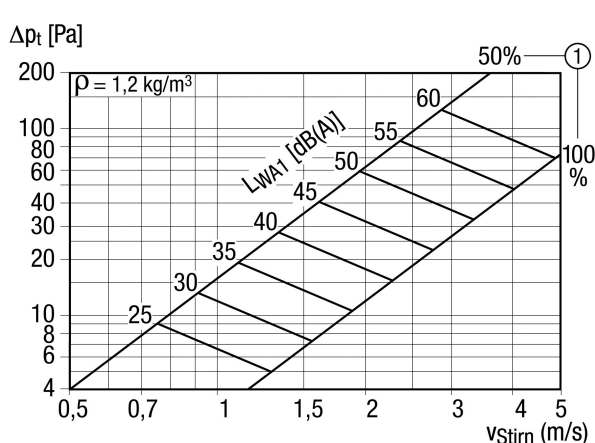
Smjer zraka	Usis i odsis zraka
Smisleni protok zraka pri 75 % otvorenosti utora za klizanje	250 m ³ /h - 350 m ³ /h
Ugradnja	iznutra
Mjesto ugradnje	Cijev
Materijal	Čelični lim, pocinčani
Težina	1,23 kg
Težina s pakovanjem	1,42 kg
Prikladno za nominalnu dužinu	140 mm - 400 mm (idealno 250 mm)
Širina	658 mm
Visina	113 mm
Dubina	56 mm
Širina s pakovanjem	685 mm
Visina s pakovanjem	120 mm
Dubina s pakovanjem	70 mm
Jedinica za pakiranje	1 kom
Asortiman	C
GTIN (EAN)	4012799513575

LGR 62/6

Krivulja Prednja brzina za odsisni zrak

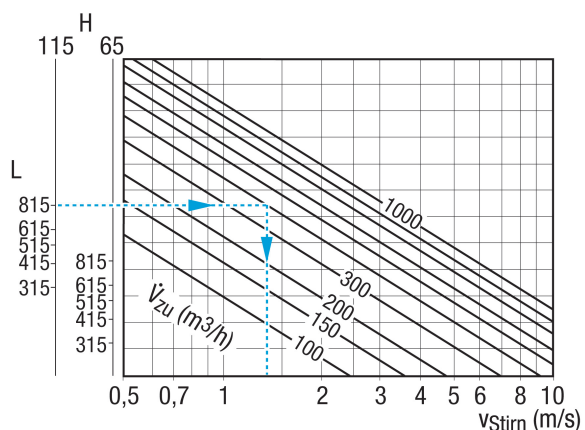


Krivulja Padovi tlaka za odsisni zrak



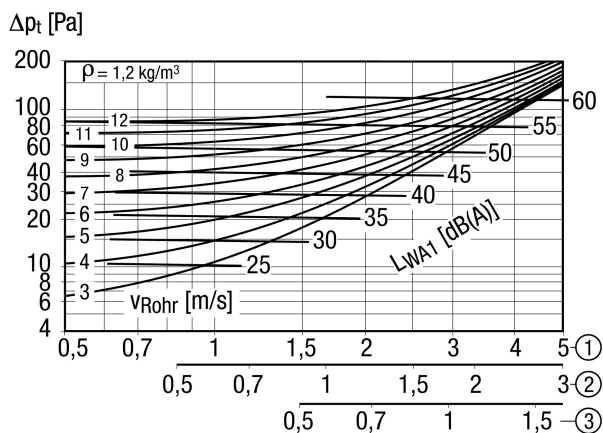
① Položaj utora za klizanje OTVORENO u %

Krivulja Prednja brzina za usisni zrak



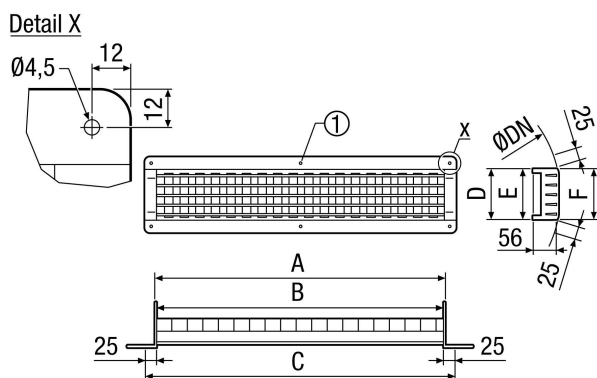
LGR 62/6

Krivulja Padovi tlaka za usisni zrak



- ① Prednja brzina kod položaja utora za klizanje 100 % otvoreno
- ② Prednja brzina kod položaja utora za klizanje 50 % otvoreno
- ③ Prednja brzina kod položaja utora za klizanje 25 % otvoreno

Crtež s veličinama [mm]



A	B	C	D	E	F
615	612	658	65	60	58

① Samo kod LGR 82/6 i LGR 82/12