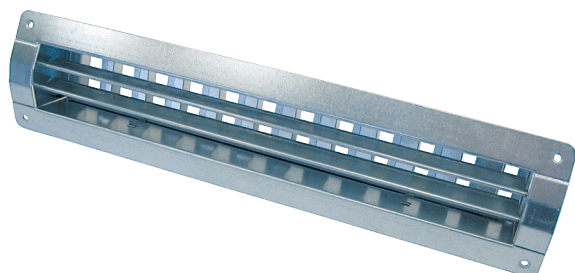


LGR 82/12



Kratka informacija

Unutarnja rešetka za usis i odsis zraka za ugradnju u cijevi, čelični lim, pocinčana, maks. 900 m³/h

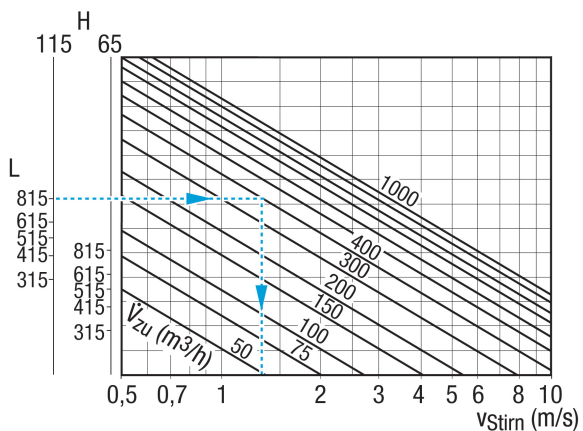
Broj artikla 0151.0363

Tehnički podaci

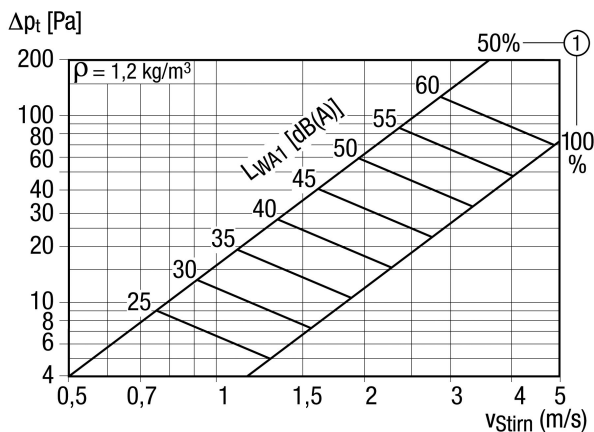
Smjer zraka	Usis i odsis zraka
Smisleni protok zraka pri 75 % otvorenosti utora za klizanje	600 m ³ /h - 900 m ³ /h
Ugradnja	iznutra
Mjesto ugradnje	Cijev
Materijal	Čelični lim, pocinčani
Težina	2,67 kg
Težina s pakovanjem	3 kg
Prikladno za nominalnu dužinu	300 mm - 800 mm (idealno 500 mm)
Širina	858 mm
Visina	113 mm
Dubina	56 mm
Širina s pakovanjem	880 mm
Visina s pakovanjem	180 mm
Dubina s pakovanjem	70 mm
Jedinica za pakiranje	1 kom
Asortiman	C
GTIN (EAN)	4012799513636

LGR 82/12

Krivulja Prednja brzina za odsisni zrak

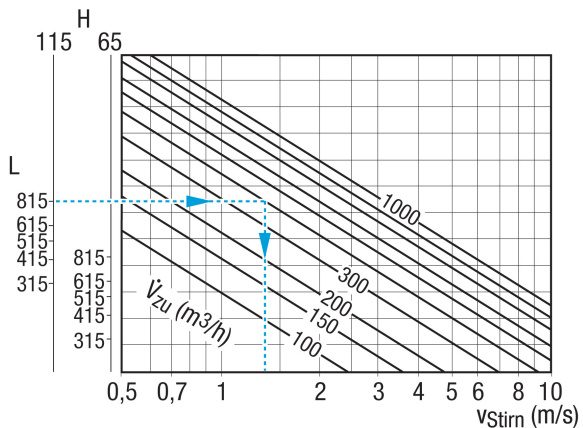


Krivulja Padovi tlaka za odsisni zrak



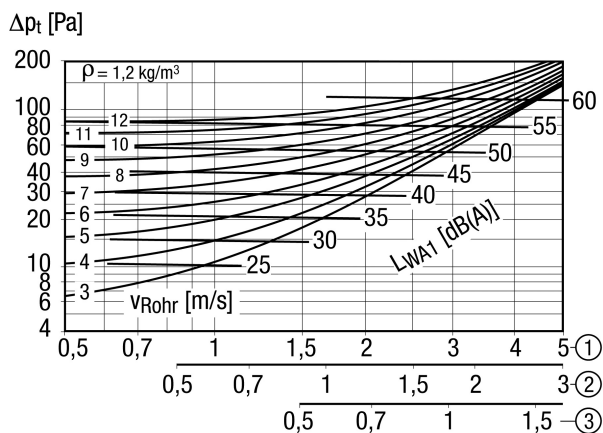
① Položaj utora za klizanje OTVORENO u %

Krivulja Prednja brzina za usisni zrak



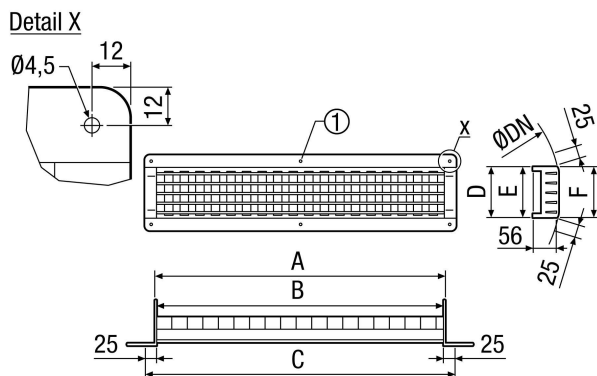
LGR 82/12

Krivulja Padovi tlaka za usisni zrak



- ① Prednja brzina kod položaja utora za klizanje 100 % otvoreno
- ② Prednja brzina kod položaja utora za klizanje 50 % otvoreno
- ③ Prednja brzina kod položaja utora za klizanje 25 % otvoreno

Crtež s veličinama [mm]



A	B	C	D	E	F
815	812	858	115	110	108

① Samo kod LGR 82/6 i LGR 82/12