

# LGZ 42/12



## Kratka informacija

Usisna rešetka za kombinaciju s ugradbenom kutijom EK 42/22

Broj artikla

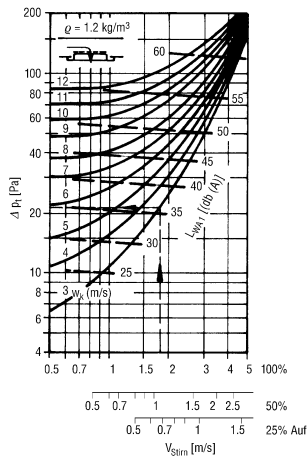
0151.0263

## Tehnički podaci

Smjer zraka	Usis zraka
Smisleni protok zraka pri 75 % otvorenosti utora za klizanje	100 m <sup>3</sup> /h - 350 m <sup>3</sup> /h
Ugradnja	iznutra
Mjesto ugradnje	Zid / Kanal
Materijal	Čelični lim, emajlirani
Boja	svijetlosiva
Težina	1,96 kg
Težina s pakovanjem	2,2 kg
Širina	450 mm
Visina	160 mm
Dubina	61 mm
Širina s pakovanjem	410 mm
Visina s pakovanjem	180 mm
Dubina s pakovanjem	90 mm
Jedinica za pakiranje	1 kom
Asortiman	D
GTIN (EAN)	4012799512639

# LGZ 42/12

## Krivulja Statička razlika tlakova i podaci o zvuku u odnosu na prednju brzinu



Stirnfläche (m<sup>2</sup>)

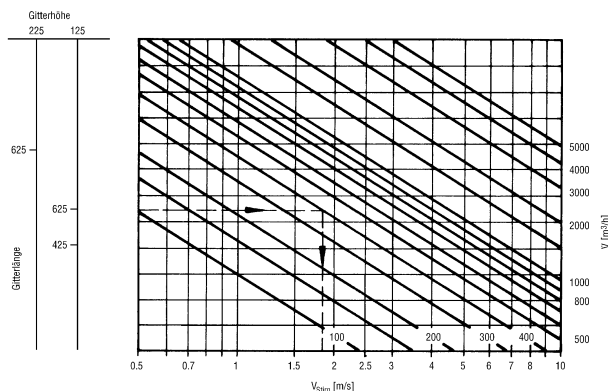
Höhe	Länge	625
125	0,041	0,061
225	-	0,112

- $\Delta Pt$  (Pa) = Druckverlust
- $L_{WA1}$  [dB(A)] = bewerteter Schalleistungspegel bezogen auf  $A_{stirn} = 0.08 \text{ m}^2$
- $w_{stirn}$  (m/s) = Ansauggeschwindigkeit bezogen auf  $A_{stirn}$
- $k_f$  [dB(A)] = Korrekturfaktor
- $A_{stirn}$  (m<sup>2</sup>) = Stirnfläche
- $L_{WA}$  =  $L_{WA1} + k_f$
- $w_k$  (m/s) = Kanalgeschwindigkeit

Korrekturfaktor:

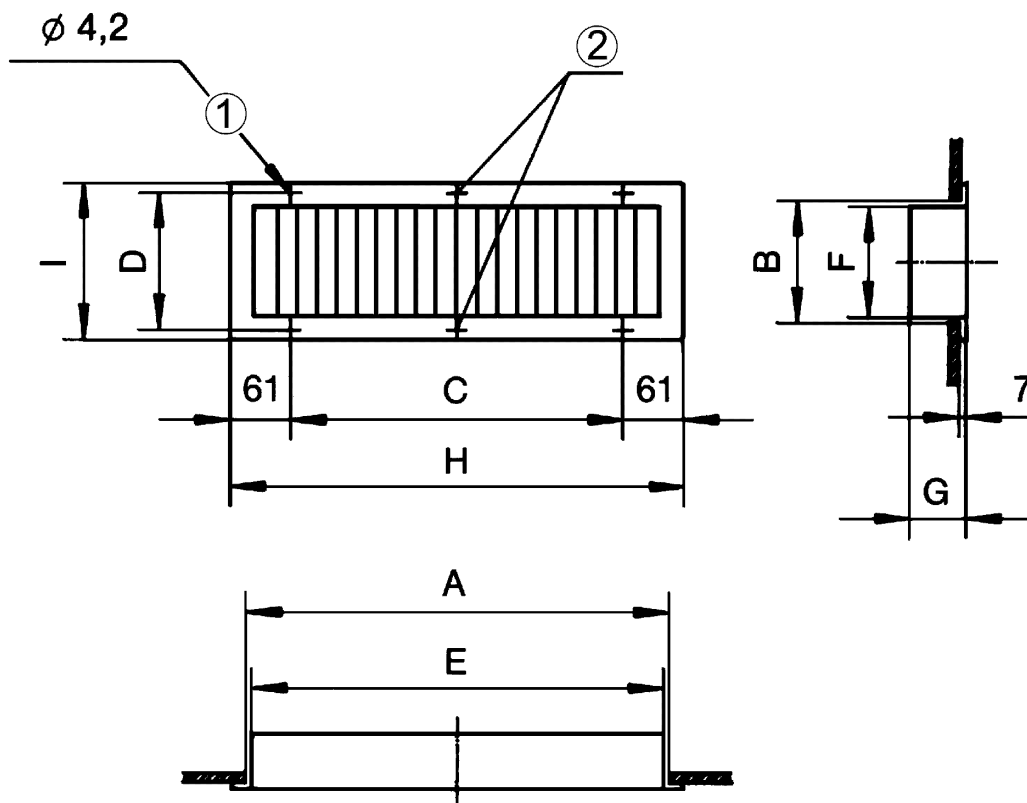
$A_{stirn}$ (m <sup>2</sup> )	.04	.06	.11
$k_f$ [dB(A)]	-3	0	+2

## Krivulja Volumen zraka u odnosu na prednju brzinu



# LGZ 42/12

Crtež s veličinama [mm]



A	B	C	D	E	F	G	H	I
425	125	328	140	410	110	61	450	160

① Za lečaste vijke s ukošenom glavom

② Nije uključeno kod LGA 42/12 i LGZ 42/12