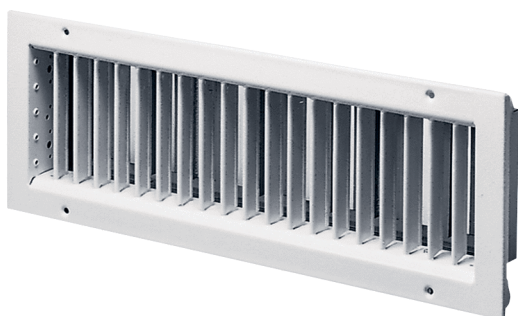


LGZ 62/12



Kratka informacija

Usisna rešetka za kombinaciju s ugradbenom kutijom EK 62/12

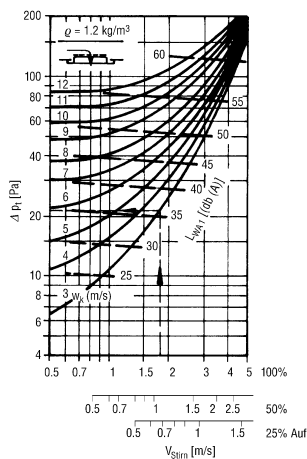
Broj artikla 0151.0264

Tehnički podaci

Smjer zraka	Usis zraka
Smisleni protok zraka pri 75 % otvorenosti utora za klizanje	200 m ³ /h - 500 m ³ /h
Ugradnja	iznutra
Mjesto ugradnje	Zid / Kanal
Materijal	Čelični lim, emajlirani
Boja	svijetlosiva
Težina	2,92 kg
Težina s pakovanjem	3,19 kg
Širina	650 mm
Visina	160 mm
Dubina	61 mm
Širina s pakovanjem	680 mm
Visina s pakovanjem	175 mm
Dubina s pakovanjem	95 mm
Jedinica za pakiranje	1 kom
Asortiman	D
GTIN (EAN)	4012799512646

LGZ 62/12

Krivulja Statička razlika tlakova i podaci o zvuku u odnosu na prednju brzinu



Stirnfläche (m²)

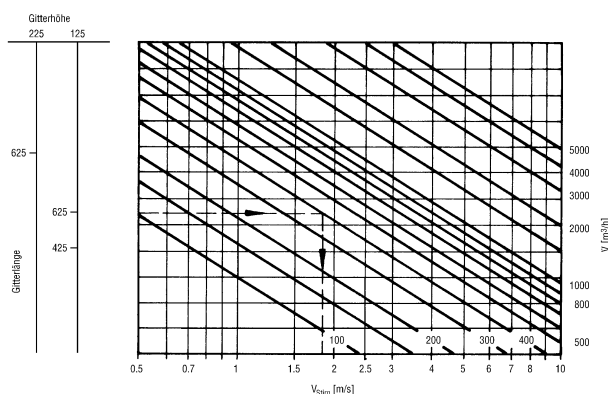
Höhe	Länge	625
125	0,041	0,061
225	-	0,112

- ΔPt (Pa) = Druckverlust
- L_{WA1} [dB(A)] = bewerteter Schalleistungspegel bezogen auf $A_{stirn} = 0.08 \text{ m}^2$
- w_{stirn} (m/s) = Ansauggeschwindigkeit bezogen auf A_{stirn}
- k_f [dB(A)] = Korrekturfaktor
- A_{stirn} (m²) = Stirnfläche
- L_{WA} = $L_{WA1} + k_f$
- w_k (m/s) = Kanalgeschwindigkeit

Korrekturfaktor:

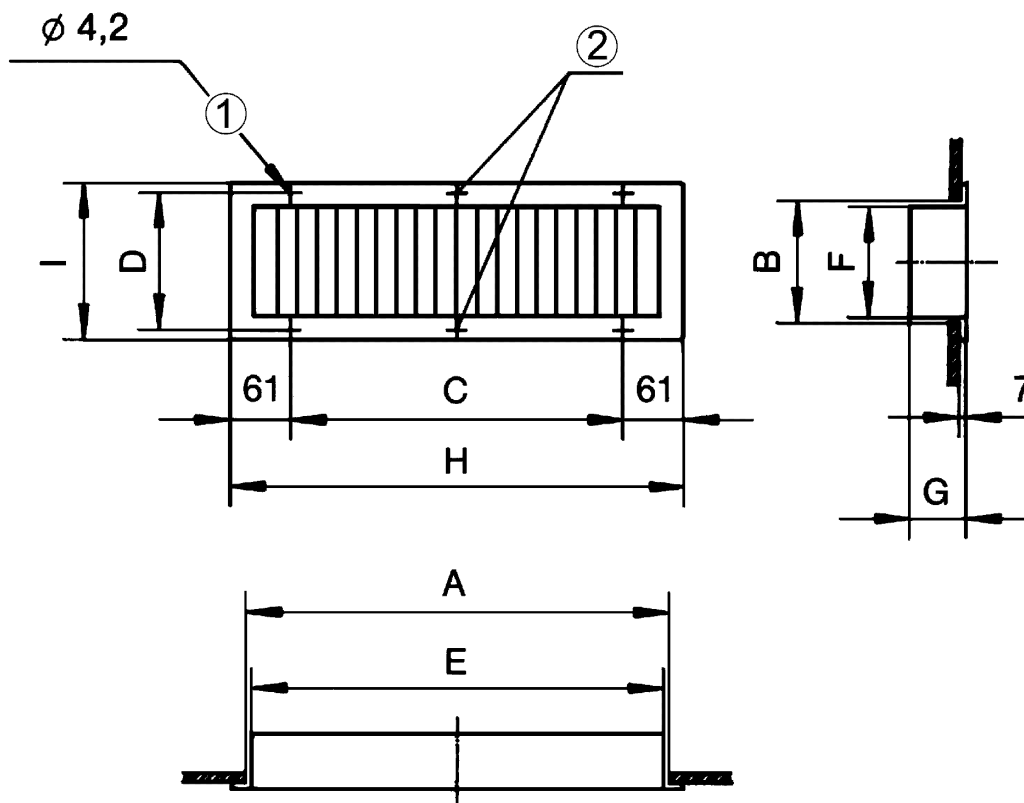
A_{stirn} (m ²)	.04	.06	.11
k_f [dB(A)]	-3	0	+2

Krivulja Volumen zraka u odnosu na prednju brzinu



LGZ 62/12

Crtež s veličinama [mm]



A	B	C	D	E	F	G	H	I
625	125	528	140	610	110	61	650	160

① Za lećaste vijke s ukošenom glavom

② Nije uključeno kod LGA 42/12 i LGZ 42/12