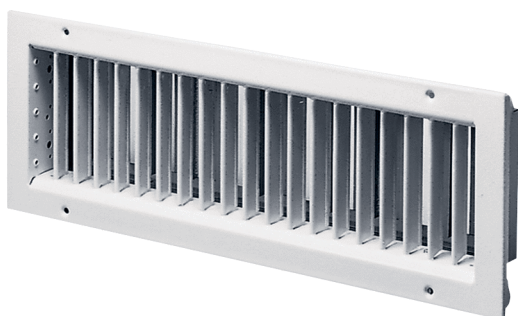


# LGZ 62/22



## Kratka informacija

Usisna rešetka za kombinaciju s ugradbenom kutijom EK 62/22

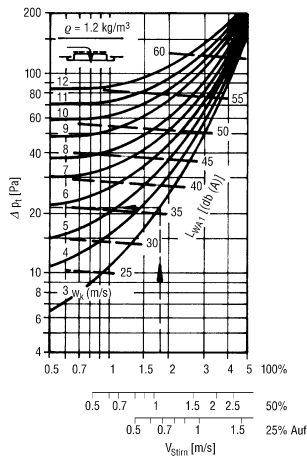
Broj artikla 0151.0265

## Tehnički podaci

|  |  |
|--|--|
| Smjer zraka  | Usis zraka                                     |
| Smisleni protok zraka pri 75 % otvorenosti utora za klizanje | 300 m <sup>3</sup> /h - 1000 m <sup>3</sup> /h |
| Ugradnja   | iznutra  |
| Mjesto ugradnje  | Zid / Kanal                                    |
| Materijal  | Čelični lim, emajlirani                        |
| Boja   | svjetlosiva                                    |
| Težina   | 4,66 kg  |
| Težina s pakovanjem  | 5,07 kg  |
| Širina   | 650 mm   |
| Visina   | 260 mm   |
| Dubina   | 61 mm  |
| Širina s pakovanjem  | 680 mm   |
| Visina s pakovanjem  | 280 mm   |
| Dubina s pakovanjem  | 90 mm  |
| Jedinica za pakiranje  | 1 kom  |
| Asortiman  | D  |
| GTIN (EAN)   | 4012799512653                                  |

# LGZ 62/22

## Krivulja Statička razlika tlakova i podaci o zvuku u odnosu na prednju brzinu



Stirnfläche (m<sup>2</sup>)

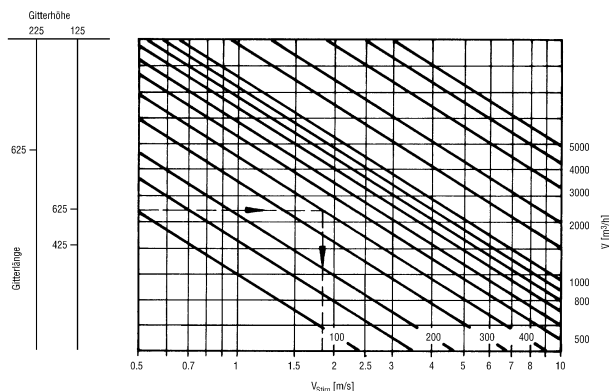
| Höhe | Länge | 625   |
|------|-------|-------|
| 125  | 0,041 | 0,061 |
| 225  | -     | 0,112 |

- $\Delta Pt$  (Pa) = Druckverlust
- $L_{WA1}$  [dB(A)] = bewerteter Schalleistungspegel bezogen auf  $A_{stirn} = 0.08 \text{ m}^2$
- $w_{stirn}$  (m/s) = Ansauggeschwindigkeit bezogen auf  $A_{stirn}$
- $k_f$  [dB(A)] = Korrekturfaktor
- $A_{stirn}$  (m<sup>2</sup>) = Stirnfläche
- $L_{WA}$  =  $L_{WA1} + k_f$
- $w_k$  (m/s) = Kanalgeschwindigkeit

Korrekturfaktor:

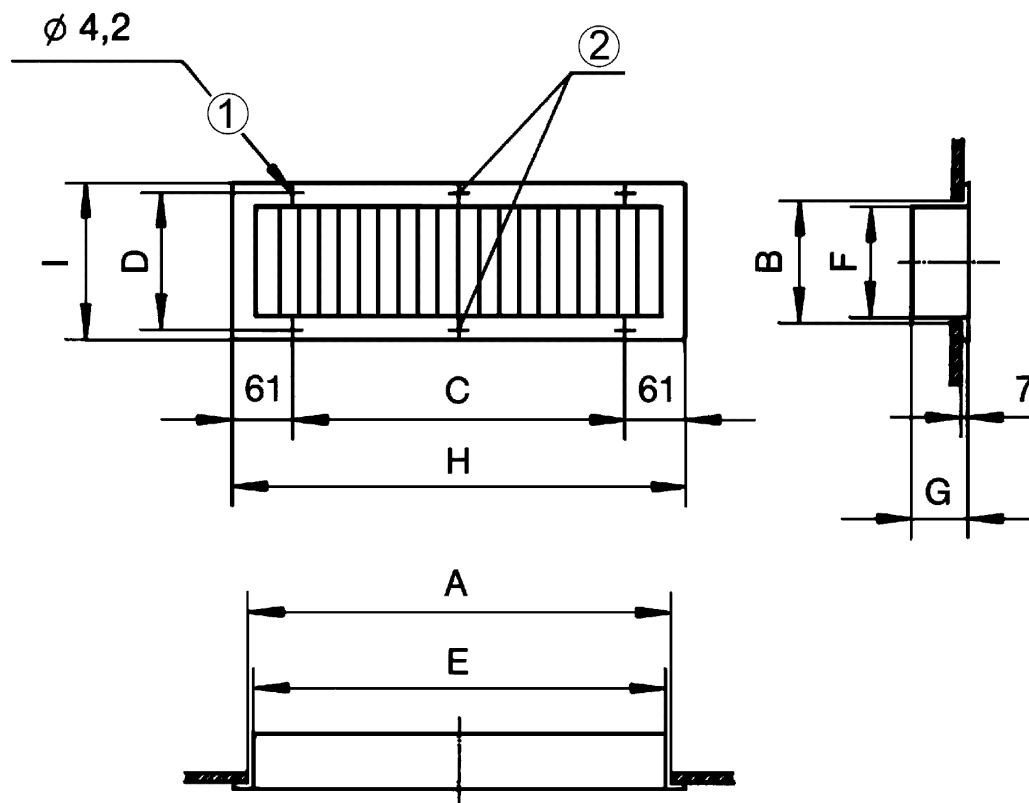
|                               |     |     |     |
|-------------------------------|-----|-----|-----|
| $A_{stirn}$ (m <sup>2</sup> ) | .04 | .06 | .11 |
| $k_f$ [dB(A)]                 | -3  | 0   | +2  |

## Krivulja Volumen zraka u odnosu na prednju brzinu



# LGZ 62/22

Crtež s veličinama [mm]



| A   | B   | C   | D   | E   | F   | G  | H   | I   |
|-----|-----|-----|-----|-----|-----|----|-----|-----|
| 625 | 225 | 528 | 240 | 610 | 210 | 61 | 650 | 260 |

① Za lećaste vijke s ukošenom glavom

② Nije uključeno kod LGA 42/12 i LGZ 42/12