

LZP-R 22



Kratka informacija

Protukišna rešetka sa smanjenim padom tlaka, pocinčani čelični lim, veličina kanala 500 x 250 mm

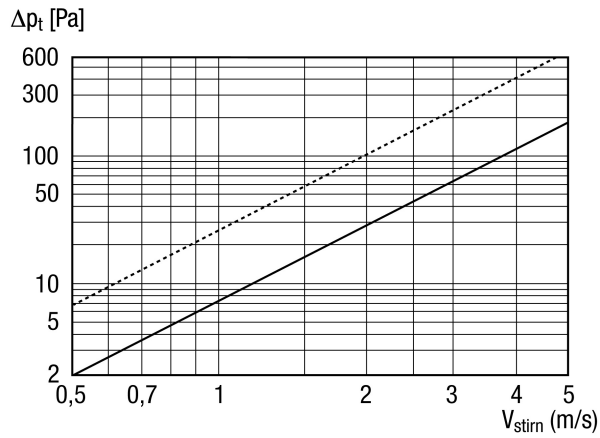
Broj artikla 0151.0381

Tehnički podaci

Smjer zraka	Usis i odsis zraka
Ugradnja	izvana
Mjesto ugradnje	Zid / Kanal
Materijal	Čelični lim, pocinčani
Težina	13 kg
Težina s pakovanjem	13,575 kg
Veličina kanala	500 mm x 250 mm
Slobodni poprečni presjek	1.012 cm ²
Širina	779 mm
Visina	325 mm
Dubina	250 mm
Širina s pakovanjem	880 mm
Visina s pakovanjem	340 mm
Dubina s pakovanjem	320 mm
Jedinica za pakiranje	1 kom
Asortiman	D
GTIN (EAN)	4012799513810

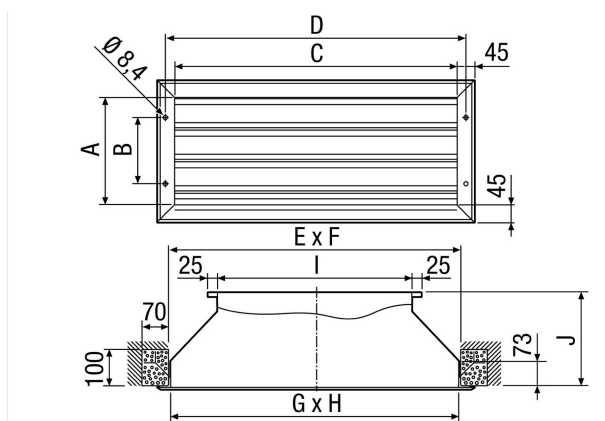
LZP-R 22

Krivulja



Iscrtana linija: Pad tlaka usisavanje
 Prekrižena linija: Pad tlaka pritiskanje

Crtež s veličinama [mm]



A	B	C	D	E	F	G	H	I	J
235	125	735	779	760	260	750	250	500	250