

LZP-R 25



Kratka informacija

Protukišna rešetka sa smanjenim padom tlaka, pocinčani čelični lim, veličina kanala 500 x 300 mm

Broj artikla

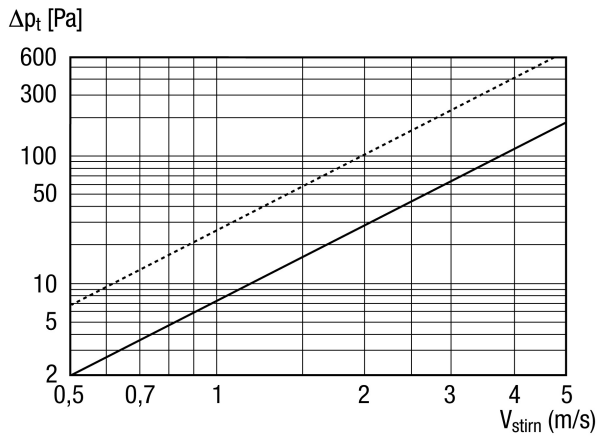
0151.0382

Tehnički podaci

Smjer zraka	Usis i odsis zraka
Ugradnja	izvana
Mjesto ugradnje	Zid / Kanal
Materijal	Čelični lim, pocinčani
Težina	14,3 kg
Težina s pakovanjem	15,1 kg
Veličina kanala	500 mm x 300 mm
Slobodni poprečni presjek	1.215 cm ²
Širina	779 mm
Visina	375 mm
Dubina	250 mm
Širina s pakovanjem	860 mm
Visina s pakovanjem	290 mm
Dubina s pakovanjem	360 mm
Jedinica za pakiranje	1 kom
Asortiman	D
GTIN (EAN)	4012799513827

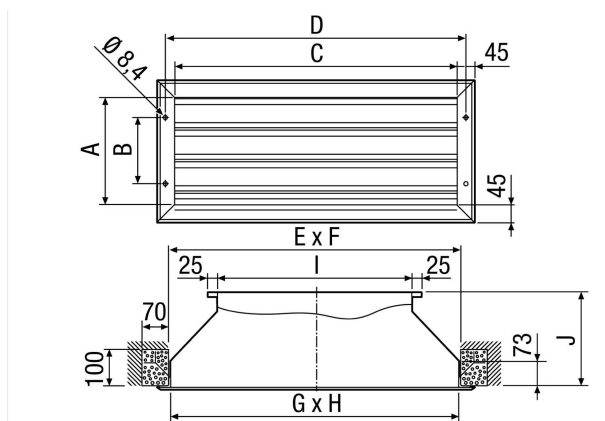
LZP-R 25

Krivulja



Iscrtana linija: Pad tlaka usisavanje
 Prekrižena linija: Pad tlaka pritiskanje

Crtež s veličinama [mm]



A	B	C	D	E	F	G	H	I	J
285	175	735	779	760	310	750	300	500	250