

LZP-R 28



Kratka informacija

Protukišna rešetka sa smanjenim padom tlaka, pocinčani čelični lim, veličina kanala 600 x 300 mm

Broj artikla

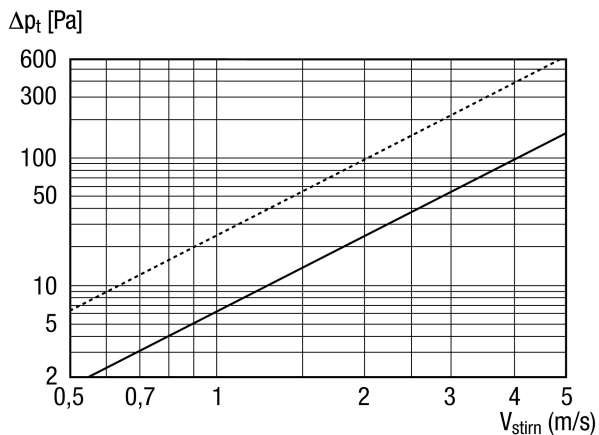
0151.0383

Tehnički podaci

Smjer zraka	Usis i odsis zraka
Ugradnja	izvana
Mjesto ugradnje	Zid / Kanal
Materijal	Čelični lim, pocinčani
Težina	16,5 kg
Težina s pakovanjem	18,23 kg
Veličina kanala	600 mm x 300 mm
Slobodni poprečni presjek	1.458 cm ²
Širina	929 mm
Visina	375 mm
Dubina	250 mm
Širina s pakovanjem	1.010 mm
Visina s pakovanjem	395 mm
Dubina s pakovanjem	300 mm
Jedinica za pakiranje	1 kom
Asortiman	D
GTIN (EAN)	4012799513834

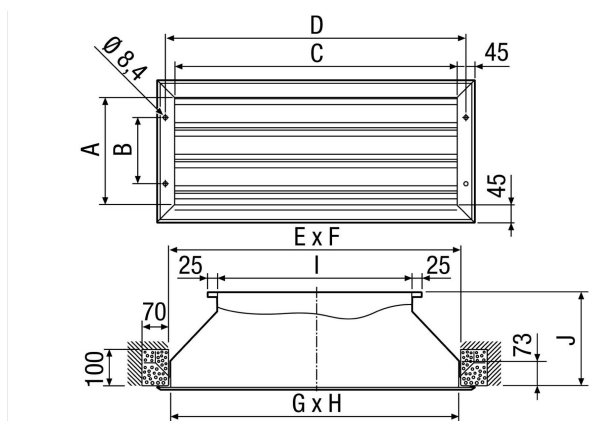
LZP-R 28

Krivulja



Iscrtana linija: Pad tlaka usisavanje
 Prekrižena linija: Pad tlaka pritiskanje

Crtež s veličinama [mm]



A	B	C	D	E	F	G	H	I	J
285	175	885	929	910	310	900	300	600	250