

## LZP-R 35



## Kratka informacija

Protukišna rešetka sa smanjenim padom tlaka, pocinčani čelični lim, veličina kanala 700 x 400 mm

Broj artikla

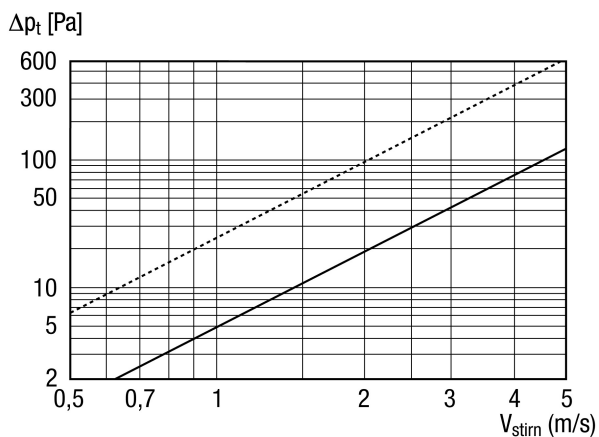
0151.0385

## Tehnički podaci

Smjer zraka	Usis i odsis zraka
Ugradnja	izvana
Mjesto ugradnje	Zid / Kanal
Materijal	Čelični lim, pocinčani
Težina	15,5 kg
Težina s pakovanjem	22,73 kg
Veličina kanala	700 mm x 400 mm
Slobodni poprečni presjek	2.268 cm <sup>2</sup>
Širina	1.079 mm
Visina	475 mm
Dubina	250 mm
Širina s pakovanjem	1.135 mm
Visina s pakovanjem	480 mm
Dubina s pakovanjem	305 mm
Jedinica za pakiranje	1 kom
Asortiman	D
GTIN (EAN)	4012799513858

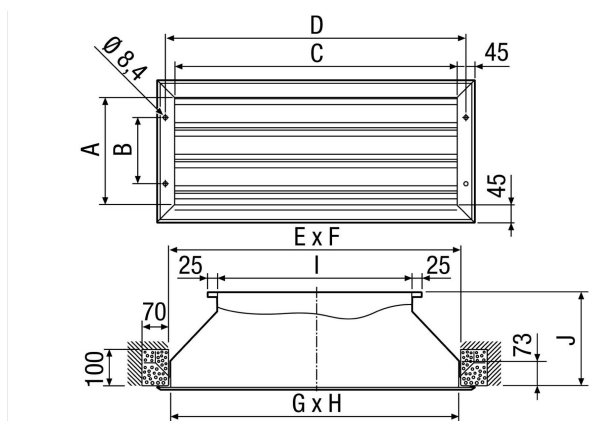
# LZP-R 35

## Krivulja



Iscrtana linija: Pad tlaka usisavanje  
 Prekrižena linija: Pad tlaka pritiskanje

## Crtež s veličinama [mm]



A	B	C	D	E	F	G	H	I	J
385	275	1.035	1.079	1.060	410	1.050	400	700	250