

## LZP-R 50



## Kratka informacija

Protukišna rešetka sa smanjenim padom tlaka, pocinčani čelični lim, veličina kanala 800 x 500 mm

Broj artikla

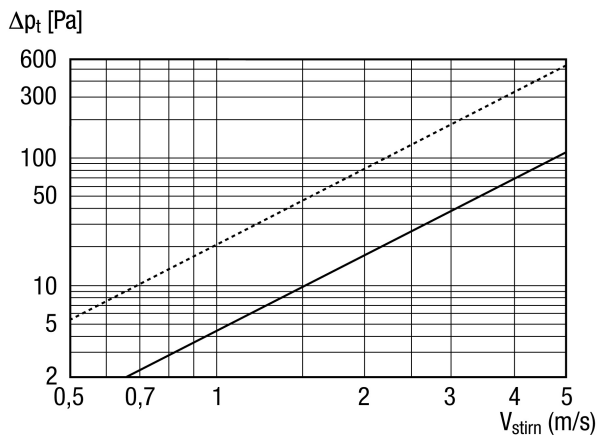
0151.0386

## Tehnički podaci

Smjer zraka	Usis i odsis zraka
Ugradnja	izvana
Mjesto ugradnje	Zid / Kanal
Materijal	Čelični lim, pocinčani
Težina	25,8 kg
Težina s pakovanjem	28 kg
Veličina kanala	800 mm x 500 mm
Slobodni poprečni presjek	3.240 cm <sup>2</sup>
Širina	1.229 mm
Visina	575 mm
Dubina	73 mm
Širina s pakovanjem	1.300 mm
Visina s pakovanjem	600 mm
Dubina s pakovanjem	300 mm
Jedinica za pakiranje	1 kom
Asortiman	D
GTIN (EAN)	4012799513865

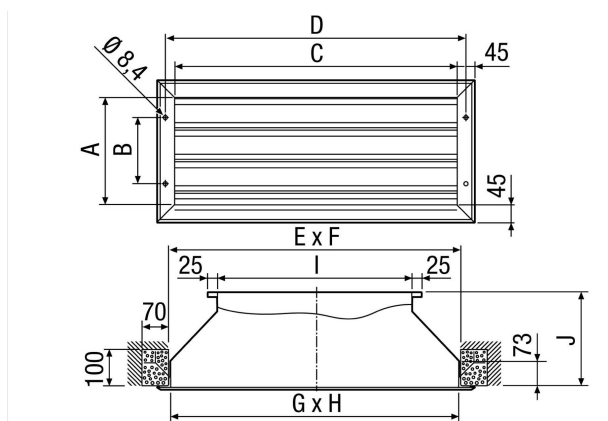
# LZP-R 50

## Krivulja



Iscrtana linija: Pad tlaka usisavanje  
 Prekrižena linija: Pad tlaka pritiskanje

## Crtež s veličinama [mm]



A	B	C	D	E	F	G	H	I	J
485	375	1.185	1.229	1.210	510	1.200	500	800	250