

LZP-R 56



Kratka informacija

Protukišna rešetka sa smanjenim padom tlaka, pocinčani čelični lim, veličina kanala 1000 x 500 mm

Broj artikla

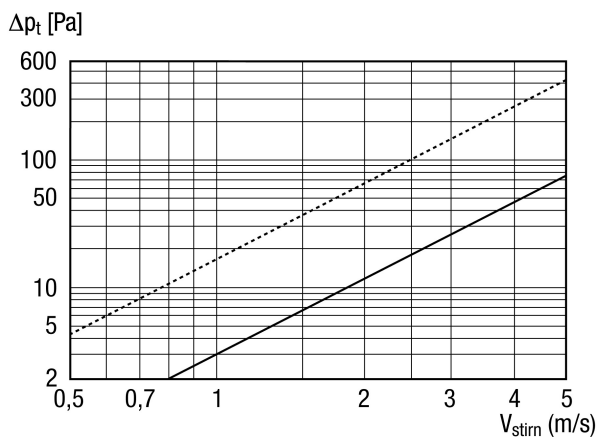
0151.0387

Tehnički podaci

Smjer zraka	Usis i odsis zraka
Ugradnja	izvana
Mjesto ugradnje	Zid / Kanal
Materijal	Čelični lim, pocinčani
Težina	31,5 kg
Težina s pakovanjem	33,84 kg
Veličina kanala	1.000 mm x 500 mm
Slobodni poprečni presjek	4.050 cm ²
Širina	1.529 mm
Visina	575 mm
Dubina	73 mm
Širina s pakovanjem	1.575 mm
Visina s pakovanjem	575 mm
Dubina s pakovanjem	265 mm
Jedinica za pakiranje	1 kom
Asortiman	D
GTIN (EAN)	4012799513872

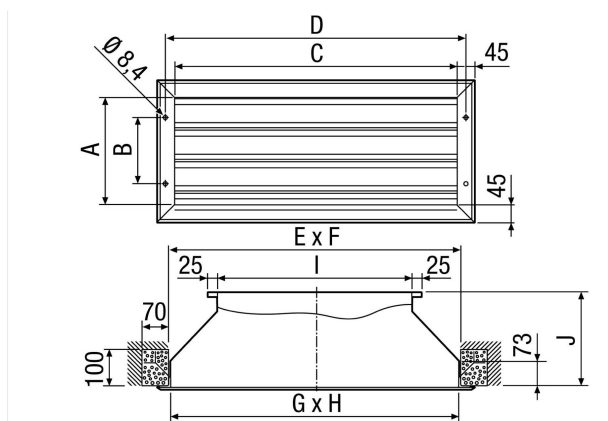
LZP-R 56

Krivulja



Iscrtana linija: Pad tlaka usisavanje
 Prekrižena linija: Pad tlaka pritiskanje

Crtež s veličinama [mm]



A	B	C	D	E	F	G	H	I	J
485	375	1.485	1.529	1.510	510	1.500	500	1.000	250