

LZP-R 93



Kratka informacija

Protukišna rešetka sa smanjenim padom tlaka, pocinčani čelični lim, veličina kanala 900 x 300 mm

Broj artikla

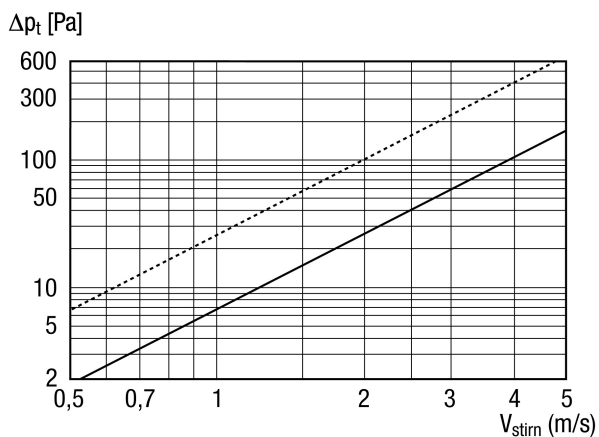
0151.0388

Tehnički podaci

Smjer zraka	Usis i odsis zraka
Ugradnja	izvana
Mjesto ugradnje	Zid / Kanal
Materijal	Čelični lim, pocinčani
Težina	23,5 kg
Težina s pakovanjem	25 kg
Veličina kanala	900 mm x 300 mm
Slobodni poprečni presjek	2.187 cm ²
Širina	1.379 mm
Visina	375 mm
Dubina	73 mm
Širina s pakovanjem	1.460 mm
Visina s pakovanjem	400 mm
Dubina s pakovanjem	290 mm
Jedinica za pakiranje	1 kom
Asortiman	D
GTIN (EAN)	4012799513889

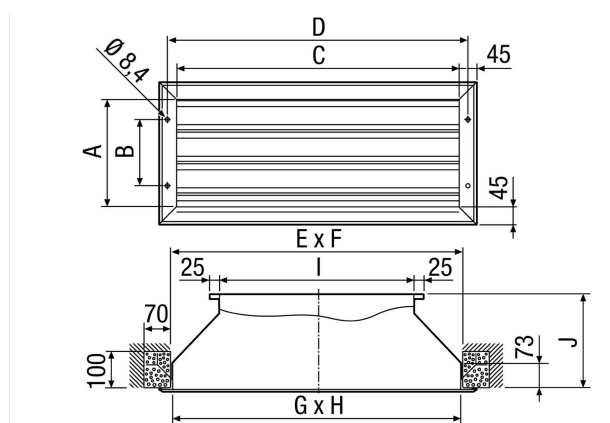
LZP-R 93

Krivulja



Iscrtana linija: Pad tlaka usisavanje
 Prekrižena linija: Pad tlaka pritiskanje

Crtež s veličinama [mm]



A	B	C	D	E	F	G	H	I	J
285	175	1.335	1.379	1.360	310	1.350	300	900	250