

LZP-R 94



Kratka informacija

Protukišna rešetka sa smanjenim padom tlaka, pocinčani čelični lim, veličina kanala 900 x 400 mm

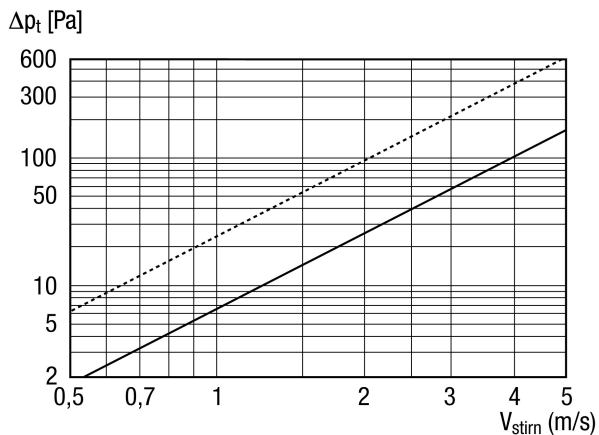
Broj artikla 0151.0389

Tehnički podaci

Smjer zraka	Usis i odsis zraka
Ugradnja	izvana
Mjesto ugradnje	Zid / Kanal
Materijal	Čelični lim, pocinčani
Težina	28 kg
Težina s pakovanjem	40,625 kg
Veličina kanala	900 mm x 400 mm
Slobodni poprečni presjek	2.916 cm ²
Širina	1.379 mm
Visina	475 mm
Dubina	73 mm
Širina s pakovanjem	1.600 mm
Visina s pakovanjem	800 mm
Dubina s pakovanjem	420 mm
Jedinica za pakiranje	1 kom
Asortiman	D
GTIN (EAN)	4012799513896

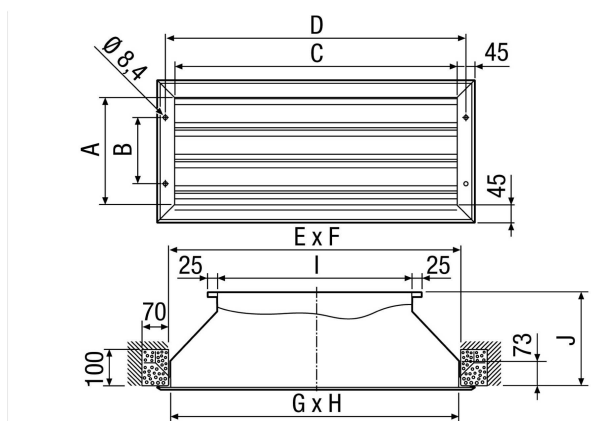
LZP-R 94

Krivulja



Iscrtana linija: Pad tlaka usisavanje
 Prekrižena linija: Pad tlaka pritiskanje

Crtež s veličinama [mm]



A	B	C	D	E	F	G	H	I	J
385	275	1.335	1.379	1.360	410	1.350	400	900	250