



Kratka informacija

Vanjska rešetka, pocinčani čelični lim, veličina kanala 500 x 250 mm

Broj artikla

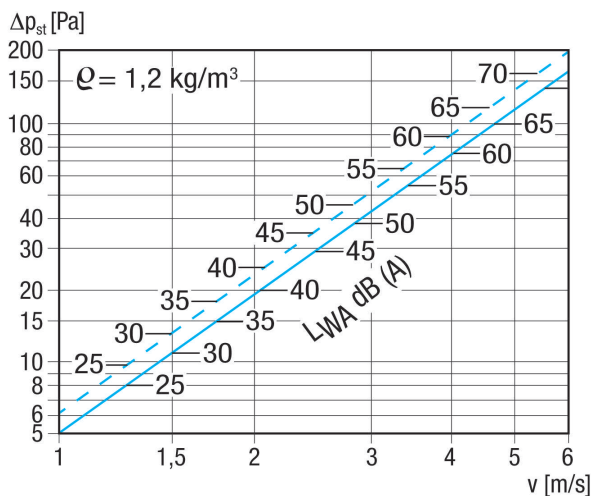
0151.0255

Tehnički podaci

Smjer zraka	Usis i odsis zraka
Ugradnja	izvana
Mjesto ugradnje	Zid / Kanal
Materijal	Čelični lim, pocinčani
Težina	6,45 kg
Težina s pakovanjem	6,83 kg
Veličina kanala	500 mm x 250 mm
Širina	529 mm
Visina	325 mm
Dubina	73 mm
Širina s pakovanjem	590 mm
Visina s pakovanjem	335 mm
Dubina s pakovanjem	110 mm
Jedinica za pakiranje	1 kom
Asortiman	D
GTIN (EAN)	4012799512554

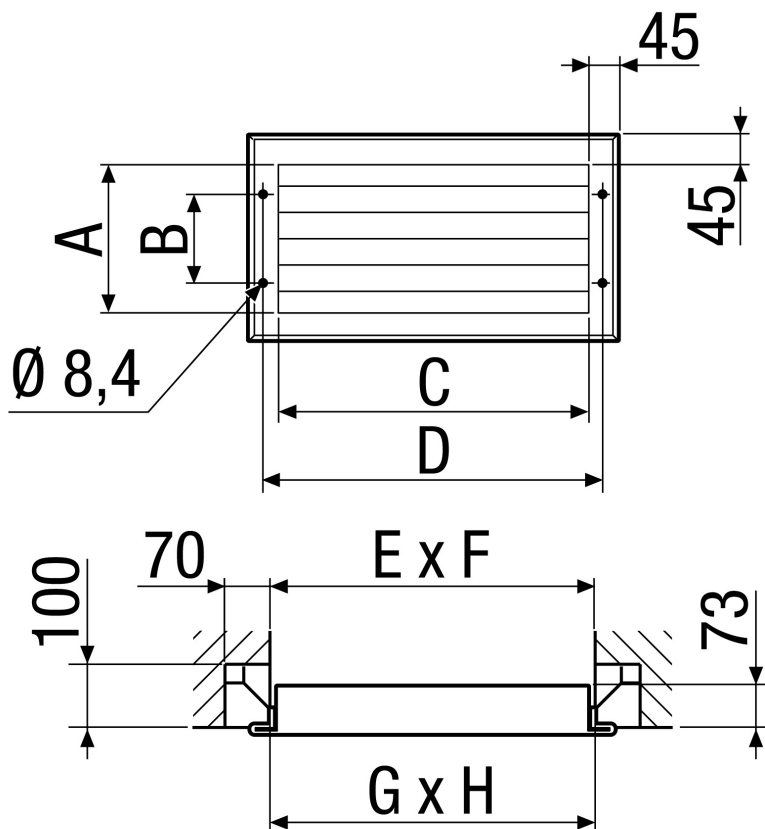
LZP 22

Krivulja Padovi tlaka



Iscrtana linija: Pad tlaka usisavanje
 Prekrižena linija: Pad tlaka pritiskanje

Crtež s veličinama [mm]



A	B	C	D	E	F	G	H
235	125	485	529	510	260	500	250

PROIZVODLIST PROIZVODA

LZP 22

