

## LZP 28



## Kratka informacija

Vanjska rešetka, pocinčani čelični lim, veličina kanala 600 x 300 mm

Broj artikla

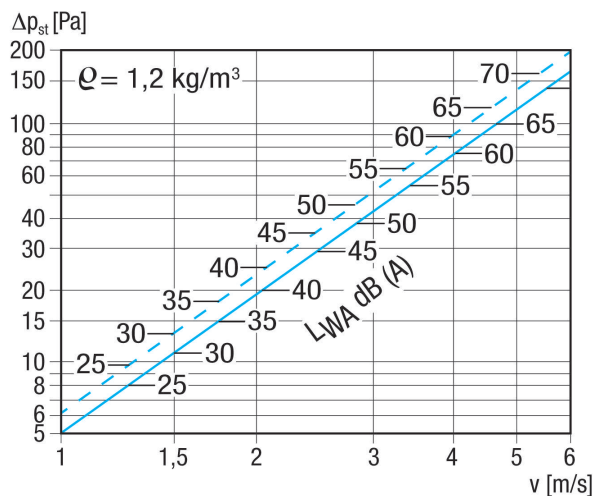
0151.0257

## Tehnički podaci

Smjer zraka	Usis i odsis zraka
Ugradnja	izvana
Mjesto ugradnje	Zid / Kanal
Materijal	Čelični lim, pocinčani
Težina	8,71 kg
Težina s pakovanjem	9,19 kg
Veličina kanala	600 mm x 300 mm
Širina	629 mm
Visina	375 mm
Dubina	73 mm
Širina s pakovanjem	690 mm
Visina s pakovanjem	395 mm
Dubina s pakovanjem	105 mm
Jedinica za pakiranje	1 kom
Asortiman	D
GTIN (EAN)	4012799512578

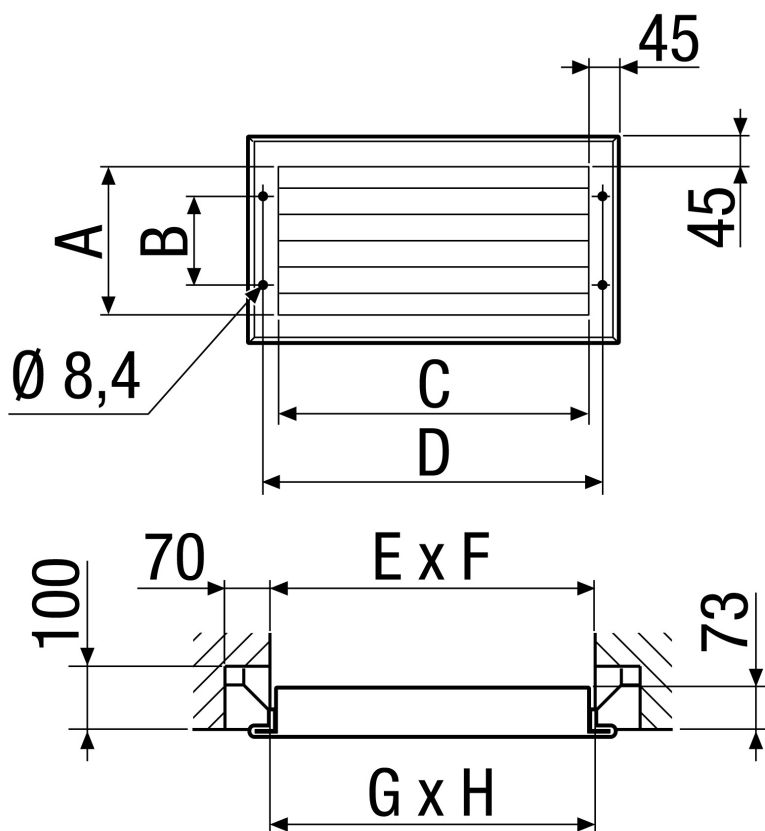
# LZP 28

## Krivulja Padovi tlaka



Iscrtana linija: Pad tlaka usisavanje  
 Prekrižena linija: Pad tlaka pritiskanje

## Crtež s veličinama [mm]



A	B	C	D	E	F	G	H
285	175	585	629	610	310	600	300

PROIZVODLIST PROIZVODA

LZP 28

