

LZP 35



Kratka informacija

Vanjska rešetka, pocinčani čelični lim, veličina kanala 700 x 400 mm

Broj artikla

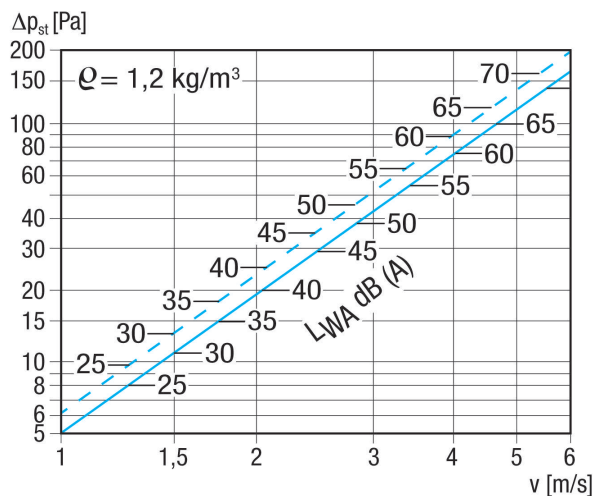
0151.0259

Tehnički podaci

Smjer zraka	Usis i odsis zraka
Ugradnja	izvana
Mjesto ugradnje	Zid / Kanal
Materijal	Čelični lim, pocinčani
Težina	10,7 kg
Težina s pakovanjem	11,32 kg
Veličina kanala	700 mm x 400 mm
Širina	729 mm
Visina	475 mm
Dubina	73 mm
Širina s pakovanjem	800 mm
Visina s pakovanjem	480 mm
Dubina s pakovanjem	110 mm
Jedinica za pakiranje	1 kom
Asortiman	D
GTIN (EAN)	4012799512592

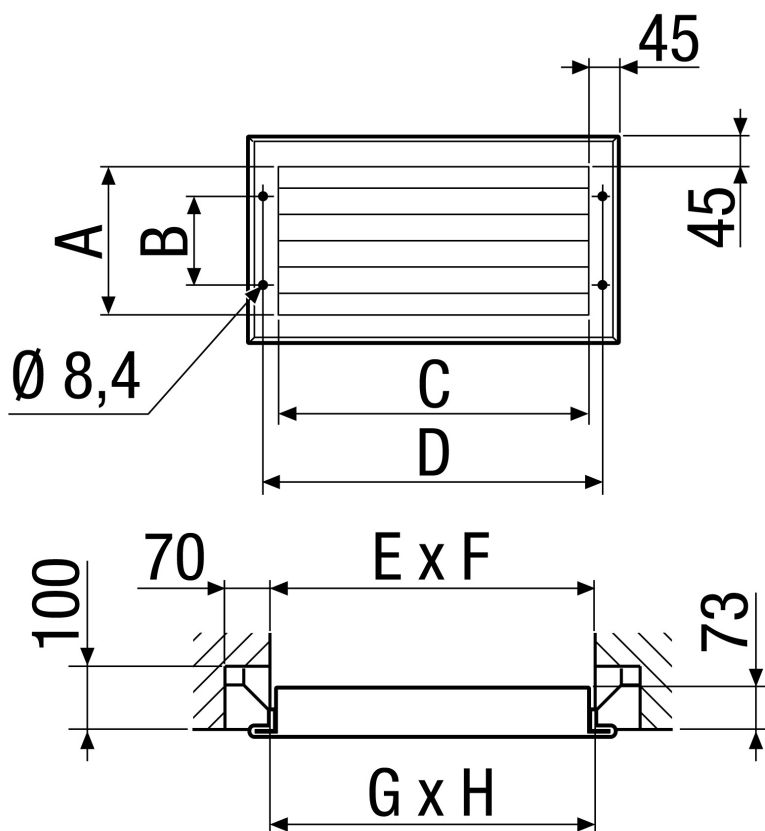
LZP 35

Krivulja Padovi tlaka



Iscrtana linija: Pad tlaka usisavanje
 Prekrižena linija: Pad tlaka pritiskanje

Crtež s veličinama [mm]



A	B	C	D	E	F	G	H
385	275	685	729	710	410	700	400

PROIZVODLIST PROIZVODA

LZP 35

