

LZP 56



Kratka informacija

Vanjska rešetka, pocinčani čelični lim, veličina kanala 1000 x 500 mm

Broj artikla

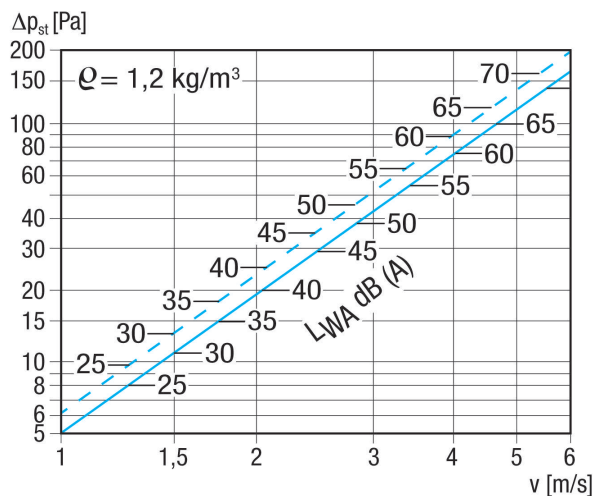
0151.0315

Tehnički podaci

Smjer zraka	Usis i odsis zraka
Ugradnja	izvana
Mjesto ugradnje	Zid / Kanal
Materijal	Čelični lim, pocinčani
Težina	16,3 kg
Težina s pakovanjem	17,1 kg
Veličina kanala	1.000 mm x 500 mm
Širina	1.029 mm
Visina	575 mm
Dubina	73 mm
Širina s pakovanjem	1.090 mm
Visina s pakovanjem	580 mm
Dubina s pakovanjem	110 mm
Jedinica za pakiranje	1 kom
Asortiman	D
GTIN (EAN)	4012799513155

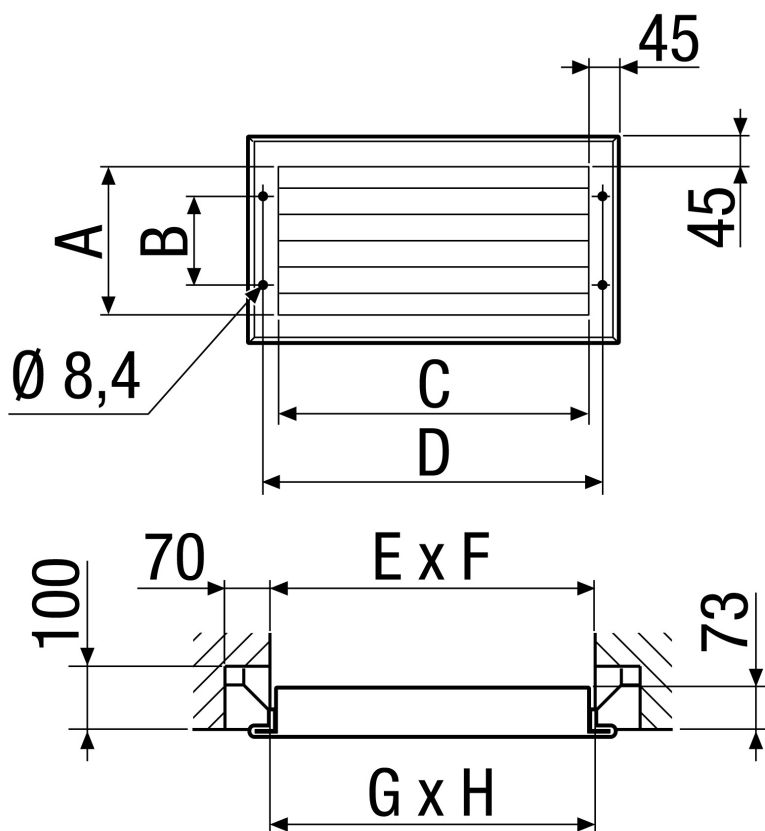
LZP 56

Krivulja Padovi tlaka



Iscrtana linija: Pad tlaka usisavanje
 Prekrižena linija: Pad tlaka pritiskanje

Crtež s veličinama [mm]



A	B	C	D	E	F	G	H
485	375	985	1.029	1.010	510	1.000	500

PROIZVODLIST PROIZVODA

LZP 56

