

MDR-PG 22 EC



Kratka informacija

Radijalni krovni ventilatori s motorom s oznakom EC s integriranim upravljačem za konstantni tlak, DN 224

Primjeri primjene

Radni prostor, Proizvodno postrojenje, Industrijski hangar, Hangar za montažu, Komercijalni prostor

Broj artikla

0087.0032

Tehnički podaci

Volumen zraka	2.440 m ³ /h
Volumen zraka _{Nomin.}	1.390 m ³ /h (u opt. Stupanj djelovanja)
Tlak p _{fs, nomin.}	520 Pa (u opt. Stupanj djelovanja)
Brzina n _{Nomin.}	2.860 1/min (u opt. Stupanj djelovanja)
Tip propelera	radijalni
S mogućnošću upravljanja brzinom	–
Mogućnost obrnutog načina rada	–
Vrsta napona	Jednofazna struja
Nazivni napon	230 V
Frekvencija struje	50 Hz
Nominalna snaga	407 W (u opt. Stupanj djelovanja)
I _{Nomin.}	1,79 A (u opt. Stupanj djelovanja)
I _{Maks.}	1,9 A
Vrsta zaštite	IP X5
Toplinska klasa	F
Moguća promjena pola	–
Mjesto ugradnje	Krov
Položaj za ugradnju	okomito
Težina	26,04 kg
Težina s pakovanjem	28,53 kg
Zakretno	–
Nominalna dužina	224 mm
Širina	550 mm
Visina	437 mm
Dubina	550 mm
Širina s pakovanjem	590 mm
Visina s pakovanjem	460 mm
Dubina s pakovanjem	590 mm
Temperatura struje zraka kod I _{Maks.}	-25 °C do 60 °C

MDR-PG 22 EC

Klasa temperature	F
Jedinica za pakiranje	1 kom
Asortiman	E
GTIN (EAN)	4012799870326

Tehnički podaci u skladu s ErP-om u točki Best Efficiency Point (BEP)

Ukupna učinkovitost η	49,3 %
Stupanj učinkovitosti N	77,4
Godina proizvodnje	Vidi nazivnu pločicu
Naziv proizvođača/službeni registracijski broj/mjesto podružnice proizvođača	Maico Elektroapparate-Fabrik GmbH / Registariski sud Freiburg, HRB 601233
Br. art.	0087.0032
P_{BEP} /volumen zraka $_{BEP}$ / $P_{fs, BEP}$	0,407 kW / 1.390 m ³ /h / 520 Pa
Informacije o rastavljanju i zbrinjavanju	vidi upute za montažu
Informacije o ugradnji, radu i preventivnom održavanju	vidi upute za montažu
Upotrijebljeni predmeti pri mjerenju učinkovitosti koji nisu opisani u kategoriji mjerenja	-
Razina jačine zvuka L_{WA5}	79 dB

Razina jačine zvuka u opsegu buke

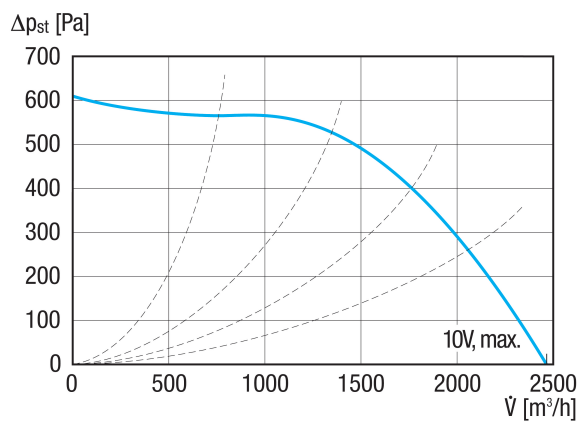
	63 Hz	125 Hz	250 Hz	500 Hz	1 kHz	2 kHz	4 kHz	8 kHz	Ukupno
$L_{WA5, 2 V}$ (dB(A))	11,2	23,1	25,7	43,6	52,7	40,7	27,7	26,6	52,9
$L_{WA5, 4 V}$ (dB(A))	25,6	38,9	46	49,1	51,9	60,2	51,7	39,8	61,1
$L_{WA5, 6 V}$ (dB(A))	34,8	47,5	54,8	56	59,9	61,1	67,4	51,7	68,8
$L_{WA5, 8 V}$ (dB(A))	41,3	53,3	63,1	64,4	66,7	66,7	70,7	66,8	74,4
$L_{WA8, 2 V}$ (dB(A))	9,3	34,9	32	46,7	50,9	39,1	28,9	29,4	52,4
$L_{WA8, 4 V}$ (dB(A))	27,3	42,5	48,7	51,6	54,6	59,4	50,4	41,2	61,2
$L_{WA8, 6 V}$ (dB(A))	36,7	52,5	58,6	60,9	64,2	64	65,3	52,7	69,9
$L_{WA8, 8 V}$ (dB(A))	43,6	59,7	65,5	69,2	71,4	71,1	69,8	67	76,8

L_{WA5} = razina jačine zvuka slobodnog usisa u dB

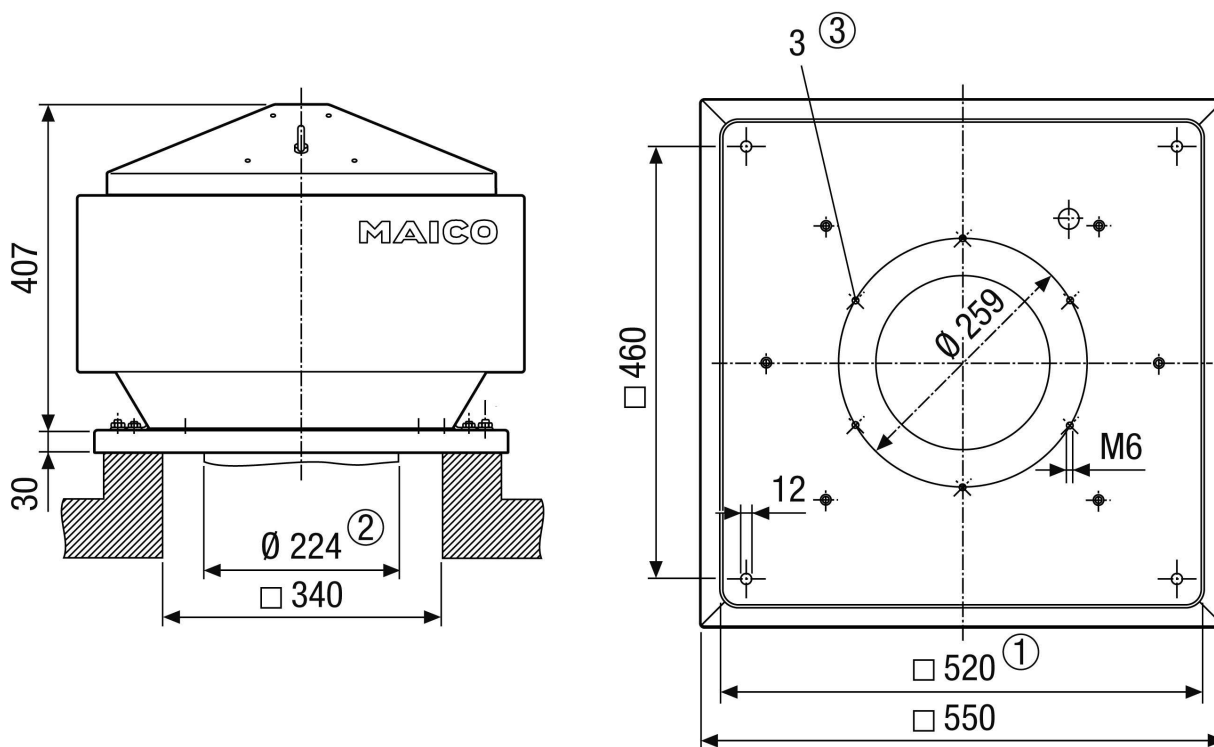
L_{WA8} = razina jačine zvuka kućišta i slobodnog odsisa u dB

MDR-PG 22 EC

Krivulja



Crtež s veličinama [mm]



- ① Unutrašnja širina
- ② Vanjski promjer cijevi.
- ③ Broj rupa

PROIZVODLIST PROIZVODA

MDR-PG 22 EC

