

## MDR 18 EC



## Kratka informacija

Radijalni krovni ventilator s motorom s oznakom EC, DN 180

## Primjeri primjene

Radni prostor, Proizvodno postrojenje, Industrijski hangar, Hangar za montažu, Komercijalni prostor

Broj artikla

0087.0020

## Tehnički podaci

Volumen zraka	1.150 m <sup>3</sup> /h
Volumen zraka <sub>Nomin.</sub>	632 m <sup>3</sup> /h (u opt. Stupanj djelovanja)
Tlak p <sub>fs, nomin.</sub>	382 Pa (u opt. Stupanj djelovanja)
Brzina n <sub>Nomin.</sub>	2.860 1/min (u opt. Stupanj djelovanja)
Tip propelera	radijalni
S mogućnošću upravljanja brzinom	✓
Mogućnost obrnutog načina rada	–
Vrsta napona	Jednofazna struja
Nazivni napon	230 V
Frekvencija struje	50 Hz
Nominalna snaga	167 W (u opt. Stupanj djelovanja)
I <sub>Nomin.</sub>	1,23 A (u opt. Stupanj djelovanja)
I <sub>Maks.</sub>	1,3 A
Vrsta zaštite	IP X5
Toplinska klasa	F
Moguća promjena pola	–
Mjesto ugradnje	Krov
Položaj za ugradnju	okomito
Težina	20,09 kg
Težina s pakovanjem	22,2 kg
Zakretno	–
Nominalna dužina	180 mm
Širina	500 mm
Visina	406 mm
Dubina	500 mm
Širina s pakovanjem	530 mm
Visina s pakovanjem	430 mm
Dubina s pakovanjem	530 mm
Temperatura struje zraka kod I <sub>Maks.</sub>	-25 °C do 60 °C

## MDR 18 EC

Klasa temperature	F
Jedinica za pakiranje	1 kom
Asortiman	E
GTIN (EAN)	4012799870203

## Tehnički podaci u skladu s ErP-om u točki Best Efficiency Point (BEP)

Ukupna učinkovitost $\eta$	40,3 %
Stupanj učinkovitosti N	78,4
Godina proizvodnje	Vidi nazivnu pločicu
Naziv proizvođača/službeni registracijski broj/mjesto podružnice proizvođača	Maico Elektroapparate-Fabrik GmbH / Registariski sud Freiburg, HRB 601233
Br. art.	0087.0020
$P_{BEP}$ /volumen zraka $_{BEP}$ / $P_{fs, BEP}$	0,167 kW / 632 m <sup>3</sup> /h / 382 Pa
Informacije o rastavljanju i zbrinjavanju	vidi upute za montažu
Informacije o ugradnji, radu i preventivnom održavanju	vidi upute za montažu
Upotrijebljeni predmeti pri mjerenju učinkovitosti koji nisu opisani u kategoriji mjerenja	-
Razina jačine zvuka $L_{WA5}$	82 dB

## Razina jačine zvuka u opsegu buke

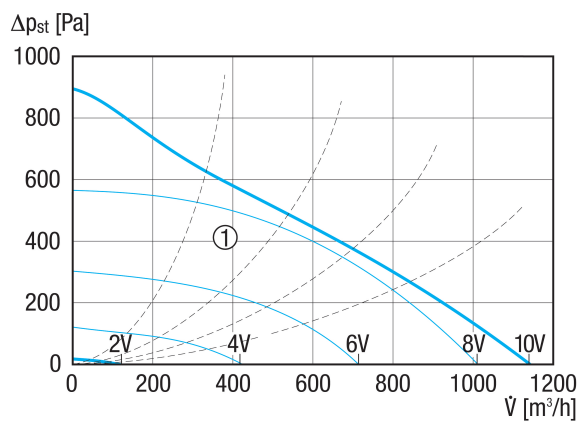
	63 Hz	125 Hz	250 Hz	500 Hz	1 kHz	2 kHz	4 kHz	8 kHz	Ukupno
$L_{WA5, 2 V}$ (dB(A))	16,6	24,2	28,4	32,6	49,8	30,7	21,1	13,8	49,5
$L_{WA5, 4 V}$ (dB(A))	30,7	44,9	49,6	50,7	53,9	62,1	54,5	40,1	63,2
$L_{WA5, 6 V}$ (dB(A))	38,3	49,5	60,7	62,1	65,2	66,1	70,7	57,6	73
$L_{WA5, 8 V}$ (dB(A))	42,1	53,8	67,1	69,4	73,2	73,7	73,1	72,5	79,3
$L_{WA8, 2 V}$ (dB(A))	18,6	26,4	35,3	39,1	47	33,3	20,8	14	47,7
$L_{WA8, 4 V}$ (dB(A))	31,2	46,5	48,1	53,1	56,4	61,9	53	0,8	63,4
$L_{WA8, 6 V}$ (dB(A))	38,8	52,4	58,1	63,8	67,3	68,7	67,5	58,9	73
$L_{WA8, 8 V}$ (dB(A))	43,1	56,4	64,8	70,9	74,6	75,9	71,5	72,4	80,1

$L_{WA5}$  = razina jačine zvuka slobodnog usisa u dB

$L_{WA8}$  = razina jačine zvuka kućišta i slobodnog odsisa u dB

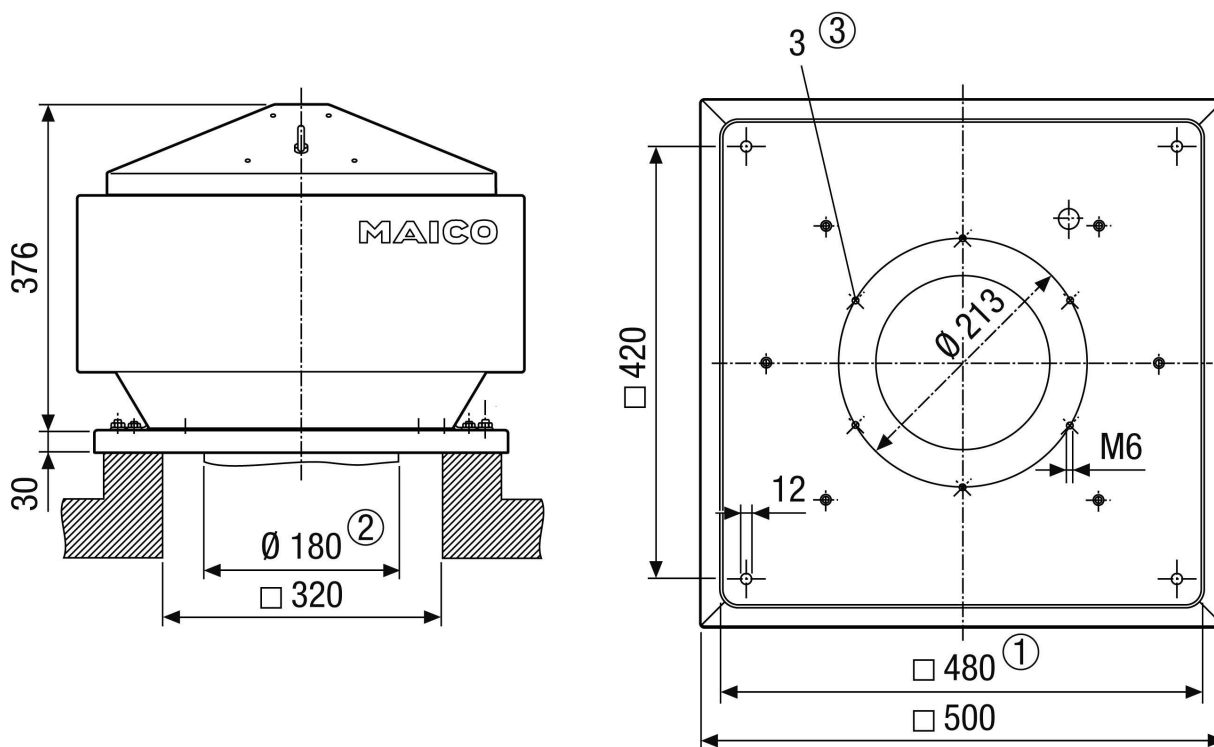
# MDR 18 EC

## Krivulja



① Pomoćne krivulje za upravljački napon 2 - 10 V

## Crtež s veličinama [mm]



- ① Unutrašnja širina
- ② Vanjski promjer cijevi.
- ③ Broj rupa

PROIZVODLIST PROIZVODA

MDR 18 EC

