

MDR 25 EC



Kratka informacija

Radijalni krovni ventilator s motorom s oznakom EC, DN 250

Primjeri primjene

Radni prostor, Proizvodno postrojenje, Industrijski hangar, Hangar za montažu, Komercijalni prostor

Broj artikla

0087.0024

Tehnički podaci

Volumen zraka	3.006 m ³ /h
Volumen zraka _{Nomin.}	1.723 m ³ /h (u opt. Stupanj djelovanja)
Tlak p _{fs, nomin.}	464 Pa (u opt. Stupanj djelovanja)
Brzina n _{Nomin.}	2.450 1/min (u opt. Stupanj djelovanja)
Tip propelera	radijalni
S mogućnošću upravljanja brzinom	✓
Mogućnost obrnutog načina rada	–
Vrsta napona	Jednofazna struja
Nazivni napon	230 V
Frekvencija struje	50 Hz
Nominalna snaga	451 W (u opt. Stupanj djelovanja)
I _{Nomin.}	1,99 A (u opt. Stupanj djelovanja)
I _{Maks.}	2,2 A
Vrsta zaštite	IP X5
Toplinska klasa	F
Moguća promjena pola	–
Mjesto ugradnje	Krov
Položaj za ugradnju	okomito
Težina	29,65 kg
Težina s pakovanjem	35,51 kg
Zakretno	–
Nominalna dužina	250 mm
Širina	610 mm
Visina	471 mm
Dubina	610 mm
Širina s pakovanjem	635 mm
Visina s pakovanjem	495 mm
Dubina s pakovanjem	635 mm
Temperatura struje zraka kod I _{Maks.}	-25 °C do 60 °C

MDR 25 EC

Klasa temperature	F
Jedinica za pakiranje	1 kom
Asortiman	E
GTIN (EAN)	4012799870241

Tehnički podaci u skladu s ErP-om u točki Best Efficiency Point (BEP)

Ukupna učinkovitost η	49,3 %
Stupanj učinkovitosti N	77,2
Godina proizvodnje	Vidi nazivnu pločicu
Naziv proizvođača/službeni registracijski broj/mjesto podružnice proizvođača	Maico Elektroapparate-Fabrik GmbH / Registariski sud Freiburg, HRB 601233
Br. art.	0087.0024
P_{BEP} /volumen zraka $_{BEP}$ / $P_{fs, BEP}$	0,451 kW / 1.723 m ³ /h / 464 Pa
Informacije o rastavljanju i zbrinjavanju	vidi upute za montažu
Informacije o ugradnji, radu i preventivnom održavanju	vidi upute za montažu
Upotrijebljeni predmeti pri mjerenju učinkovitosti koji nisu opisani u kategoriji mjerenja	-
Razina jačine zvuka L_{WA5}	79 dB

Razina jačine zvuka u opsegu buke

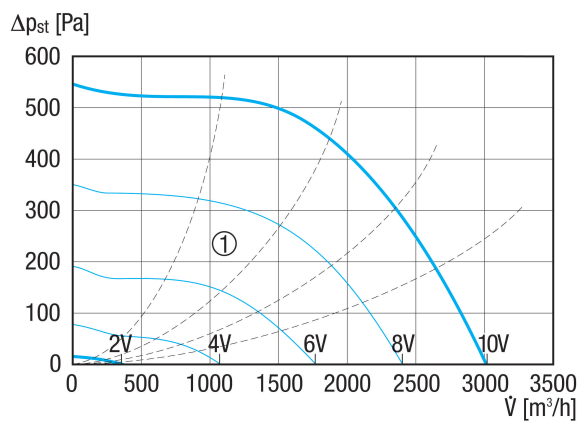
	63 Hz	125 Hz	250 Hz	500 Hz	1 kHz	2 kHz	4 kHz	8 kHz	Ukupno
$L_{WA5, 2 V}$ (dB(A))	13,3	37,3	25,1	39,4	51	26,6	15,9	14,1	50,8
$L_{WA5, 4 V}$ (dB(A))	25,5	37,2	42,9	45,8	50,6	61,8	50	33,2	62
$L_{WA5, 6 V}$ (dB(A))	33,7	51,1	54,2	56,9	59,6	59,9	67	48,9	68,4
$L_{WA5, 8 V}$ (dB(A))	41,1	52,6	60,7	63,9	66,4	66,4	70,2	66,7	73,9
$L_{WA8, 2 V}$ (dB(A))	12,4	40,7	28,9	37,2	48,7	28,3	15	13,6	49,1
$L_{WA8, 4 V}$ (dB(A))	28,2	42,4	47,3	49,9	53,1	61	48,7	33,6	61,8
$L_{WA8, 6 V}$ (dB(A))	37,2	54,9	56,6	60,7	63,8	63,9	66,7	51,6	70,1
$L_{WA8, 8 V}$ (dB(A))	43,8	59,9	65,1	67,5	71,2	71,3	70,7	67,4	76,8

L_{WA5} = razina jačine zvuka slobodnog usisa u dB

L_{WA8} = razina jačine zvuka kućišta i slobodnog odsisa u dB

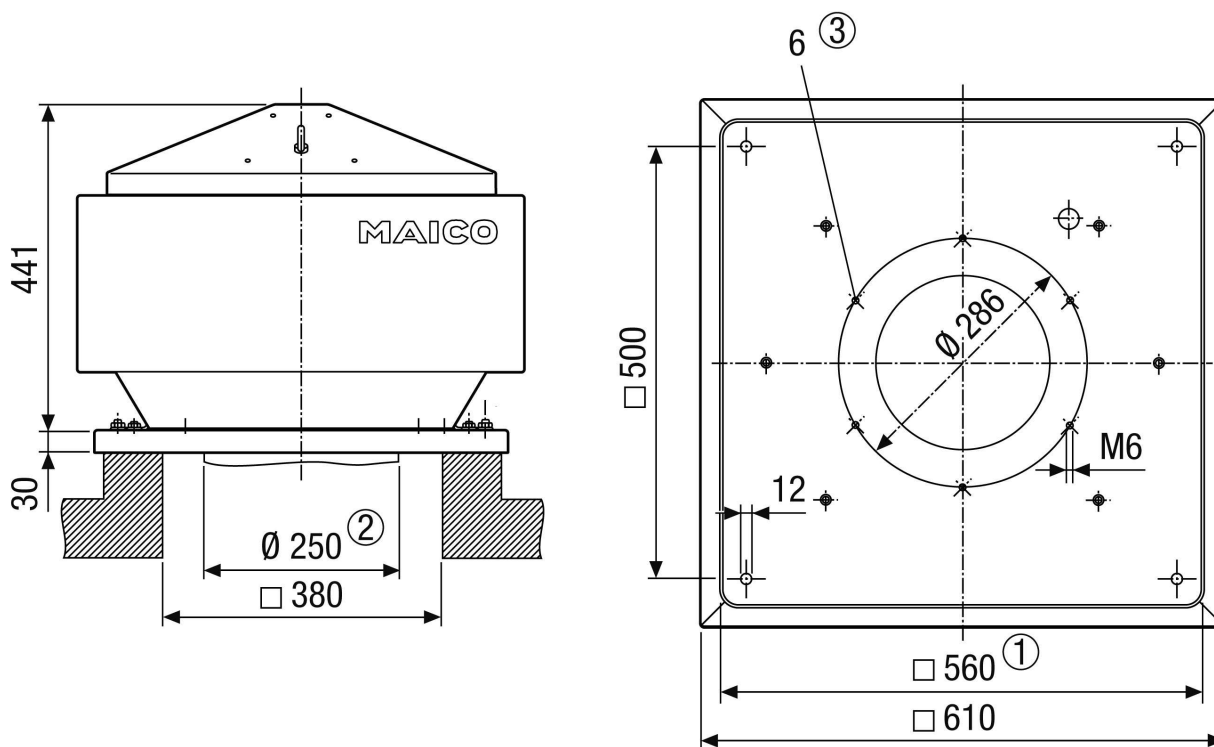
MDR 25 EC

Krivulja



① Pomoćne krivulje za upravljački napon 2 - 10 V

Crtež s veličinama [mm]



- ① Unutrašnja širina
- ② Vanjski promjer cijevi.
- ③ Broj rupa

PROIZVODLIST PROIZVODA

MDR 25 EC

