

## MDR 31 EC



## Kratka informacija

Radijalni krovni ventilator s motorom s oznakom EC, DN 315

## Primjeri primjene

Radni prostor, Proizvodno postrojenje, Industrijski hangar, Hangar za montažu, Komercijalni prostor

Broj artikla

0087.0026

## Tehnički podaci

Volumen zraka	3.640 m <sup>3</sup> /h
Volumen zraka <sub>Nomin.</sub>	2.095 m <sup>3</sup> /h (u opt. Stupanj djelovanja)
Tlak p <sub>fs, nomin.</sub>	432 Pa (u opt. Stupanj djelovanja)
Brzina n <sub>Nomin.</sub>	2.100 1/min (u opt. Stupanj djelovanja)
Tip propelera	radijalni
S mogućnošću upravljanja brzinom	✓
Mogućnost obrnutog načina rada	–
Vrsta napona	Jednofazna struja
Nazivni napon	230 V
Frekvencija struje	50 Hz
Nominalna snaga	485 W (u opt. Stupanj djelovanja)
I <sub>Nomin.</sub>	2,13 A (u opt. Stupanj djelovanja)
I <sub>Maks.</sub>	2,3 A
Vrsta zaštite	IP X5
Toplinska klasa	F
Moguća promjena pola	–
Mjesto ugradnje	Krov
Položaj za ugradnju	okomito
Težina	40,02 kg
Težina s pakovanjem	44,45 kg
Zakretno	–
Nominalna dužina	315 mm
Širina	720 mm
Visina	547 mm
Dubina	720 mm
Širina s pakovanjem	755 mm
Visina s pakovanjem	575 mm
Dubina s pakovanjem	755 mm
Temperatura struje zraka kod I <sub>Maks.</sub>	-25 °C do 60 °C

## MDR 31 EC

Klasa temperature	F
Jedinica za pakiranje	1 kom
Asortiman	E
GTIN (EAN)	4012799870265

## Tehnički podaci u skladu s ErP-om u točki Best Efficiency Point (BEP)

Ukupna učinkovitost $\eta$	51,8 %
Stupanj učinkovitosti N	77,3
Godina proizvodnje	Vidi nazivnu pločicu
Naziv proizvođača/službeni registracijski broj/mjesto podružnice proizvođača	Maico Elektroapparate-Fabrik GmbH / Registariski sud Freiburg, HRB 601233
Br. art.	0087.0026
$P_{BEP}$ /volumen zraka $_{BEP}$ / $P_{fs, BEP}$	0,485 kW / 2.095 m <sup>3</sup> /h / 432 Pa
Informacije o rastavljanju i zbrinjavanju	vidi upute za montažu
Informacije o ugradnji, radu i preventivnom održavanju	vidi upute za montažu
Upotrijebljeni predmeti pri mjerenju učinkovitosti koji nisu opisani u kategoriji mjerenja	-
Razina jačine zvuka $L_{WA5}$	80 dB

## Razina jačine zvuka u opsegu buke

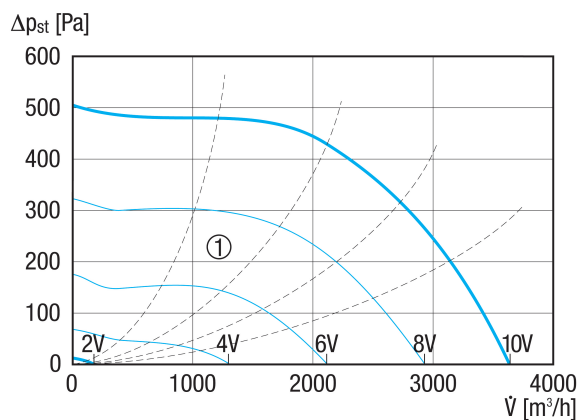
	63 Hz	125 Hz	250 Hz	500 Hz	1 kHz	2 kHz	4 kHz	8 kHz	Ukupno
$L_{WA5, 2 V}$ (dB(A))	12,2	26,5	28,5	41,9	44,5	25,8	16,9	14,1	46,1
$L_{WA5, 4 V}$ (dB(A))	28,9	38,7	45,6	48,2	54,1	61,2	46,5	32,3	61,9
$L_{WA5, 6 V}$ (dB(A))	35,1	51,6	55,3	58,7	60,7	61,6	67,2	48,5	69,1
$L_{WA5, 8 V}$ (dB(A))	41,8	55,9	63,2	66,3	67,1	68,2	73	62,4	75,5
$L_{WA8, 2 V}$ (dB(A))	17,4	34,6	29,7	42,8	48,1	26,9	16,7	14,2	49,1
$L_{WA8, 4 V}$ (dB(A))	30,5	42,4	46,8	51,2	55,4	60,8	46,9	33,9	62,1
$L_{WA8, 6 V}$ (dB(A))	38,1	54,9	57,2	60,9	64,3	62,9	66,8	49,7	70,2
$L_{WA8, 8 V}$ (dB(A))	45	59,3	63,9	68,1	71,2	70,2	73	63,9	77

$L_{WA5}$  = razina jačine zvuka slobodnog usisa u dB

$L_{WA8}$  = razina jačine zvuka kućišta i slobodnog odsisa u dB

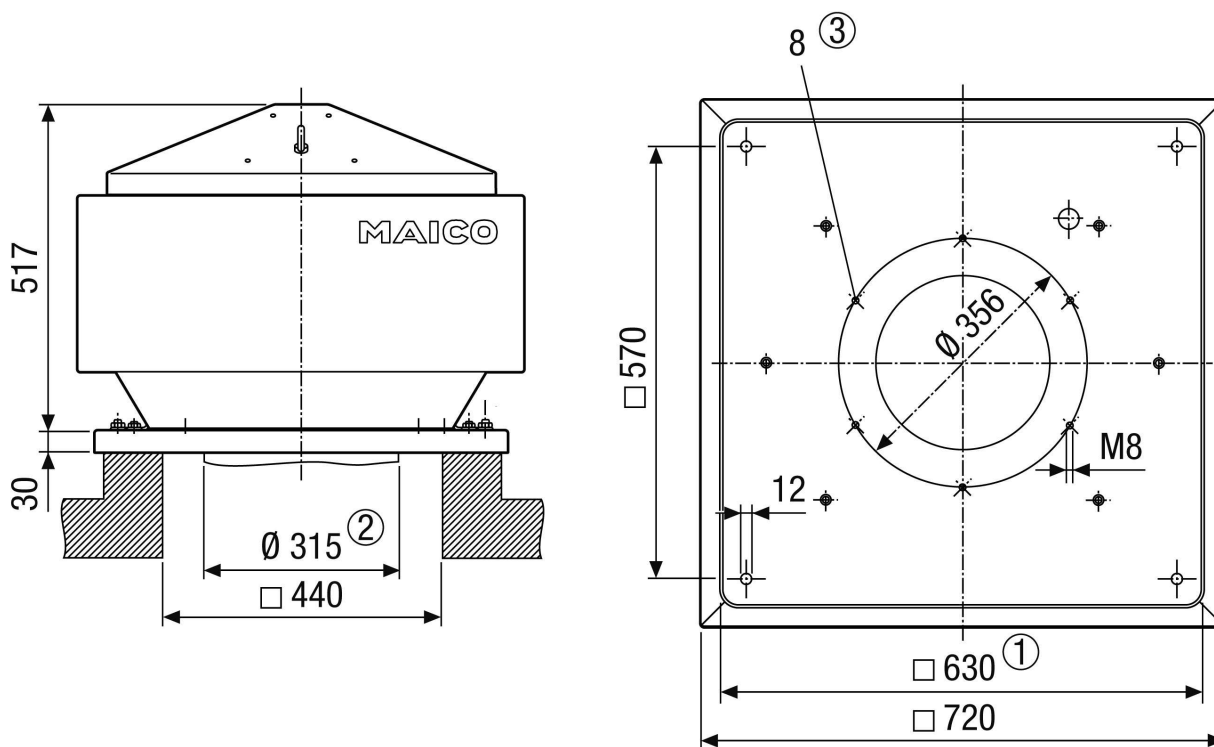
# MDR 31 EC

## Krivulja



① Pomoćne krivulje za upravljački napon 2 - 10 V

## Crtež s veličinama [mm]



- ① Unutrašnja širina
- ② Vanjski promjer cijevi.
- ③ Broj rupa

PROIZVODLIST PROIZVODA

MDR 31 EC

