

MDR 31 EC



Kratka informacija

Radijalni krovni ventilator s motorom s oznakom EC, DN 315

Primjeri primjene

Radni prostor, Proizvodno postrojenje, Industrijski hangar, Hangar za montažu, Komercijalni prostor

Broj artikla

0087.0026

Tehnički podaci

| | |
|---|---|
| Volumen zraka | 3.640 m ³ /h |
| Volumen zraka _{Nomin.} | 2.095 m ³ /h (u opt. Stupanj djelovanja) |
| Tlak p _{fs, nomin.} | 432 Pa (u opt. Stupanj djelovanja) |
| Brzina n _{Nomin.} | 2.100 1/min (u opt. Stupanj djelovanja) |
| Tip propelera | radijalni |
| S mogućnošću upravljanja brzinom | ✓ |
| Mogućnost obrnutog načina rada | – |
| Vrsta napona | Jednofazna struja |
| Nazivni napon | 230 V |
| Frekvencija struje | 50 Hz |
| Nominalna snaga | 485 W (u opt. Stupanj djelovanja) |
| I _{Nomin.} | 2,13 A (u opt. Stupanj djelovanja) |
| I _{Maks.} | 2,3 A |
| Vrsta zaštite | IP X5 |
| Toplinska klasa | F |
| Moguća promjena pola | – |
| Mjesto ugradnje | Krov |
| Položaj za ugradnju | okomito |
| Težina | 40,02 kg |
| Težina s pakovanjem | 44,45 kg |
| Zakretno | – |
| Nominalna dužina | 315 mm |
| Širina | 720 mm |
| Visina | 547 mm |
| Dubina | 720 mm |
| Širina s pakovanjem | 755 mm |
| Visina s pakovanjem | 575 mm |
| Dubina s pakovanjem | 755 mm |
| Temperatura struje zraka kod I _{Maks.} | -25 °C do 60 °C |

MDR 31 EC

| | |
|-----------------------|---------------|
| Klasa temperature | F |
| Jedinica za pakiranje | 1 kom |
| Asortiman | E |
| GTIN (EAN) | 4012799870265 |

Tehnički podaci u skladu s ErP-om u točki Best Efficiency Point (BEP)

| | |
|--|---|
| Ukupna učinkovitost η | 51,8 % |
| Stupanj učinkovitosti N | 77,3 |
| Godina proizvodnje | Vidi nazivnu pločicu |
| Naziv proizvođača/službeni registracijski broj/mjesto podružnice proizvođača | Maico Elektroapparate-Fabrik GmbH / Registariski sud Freiburg, HRB 601233 |
| Br. art. | 0087.0026 |
| P_{BEP} /volumen zraka $_{BEP}$ / $P_{fs, BEP}$ | 0,485 kW / 2.095 m ³ /h / 432 Pa |
| Informacije o rastavljanju i zbrinjavanju | vidi upute za montažu |
| Informacije o ugradnji, radu i preventivnom održavanju | vidi upute za montažu |
| Upotrijebljeni predmeti pri mjerenju učinkovitosti koji nisu opisani u kategoriji mjerenja | - |
| Razina jačine zvuka L_{WA5} | 80 dB |

Razina jačine zvuka u opsegu buke

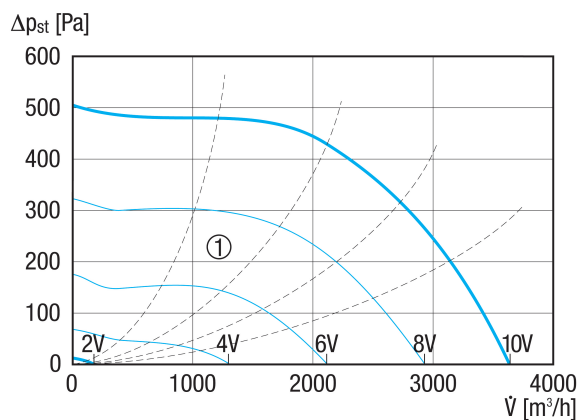
| | 63 Hz | 125 Hz | 250 Hz | 500 Hz | 1 kHz | 2 kHz | 4 kHz | 8 kHz | Ukupno |
|---------------------------|-------|--------|--------|--------|-------|-------|-------|-------|--------|
| $L_{WA5, 2 V}$ (dB(A)) | 12,2 | 26,5 | 28,5 | 41,9 | 44,5 | 25,8 | 16,9 | 14,1 | 46,1 |
| $L_{WA5, 4 V}$ (dB(A)) | 28,9 | 38,7 | 45,6 | 48,2 | 54,1 | 61,2 | 46,5 | 32,3 | 61,9 |
| $L_{WA5, 6 V}$ (dB(A)) | 35,1 | 51,6 | 55,3 | 58,7 | 60,7 | 61,6 | 67,2 | 48,5 | 69,1 |
| $L_{WA5, 8 V}$ (dB(A)) | 41,8 | 55,9 | 63,2 | 66,3 | 67,1 | 68,2 | 73 | 62,4 | 75,5 |
| $L_{WA8, 2 V}$ (dB(A)) | 17,4 | 34,6 | 29,7 | 42,8 | 48,1 | 26,9 | 16,7 | 14,2 | 49,1 |
| $L_{WA8, 4 V}$ (dB(A)) | 30,5 | 42,4 | 46,8 | 51,2 | 55,4 | 60,8 | 46,9 | 33,9 | 62,1 |
| $L_{WA8, 6 V}$ (dB(A)) | 38,1 | 54,9 | 57,2 | 60,9 | 64,3 | 62,9 | 66,8 | 49,7 | 70,2 |
| $L_{WA8, 8 V}$ (dB(A)) | 45 | 59,3 | 63,9 | 68,1 | 71,2 | 70,2 | 73 | 63,9 | 77 |

L_{WA5} = razina jačine zvuka slobodnog usisa u dB

L_{WA8} = razina jačine zvuka kućišta i slobodnog odsisa u dB

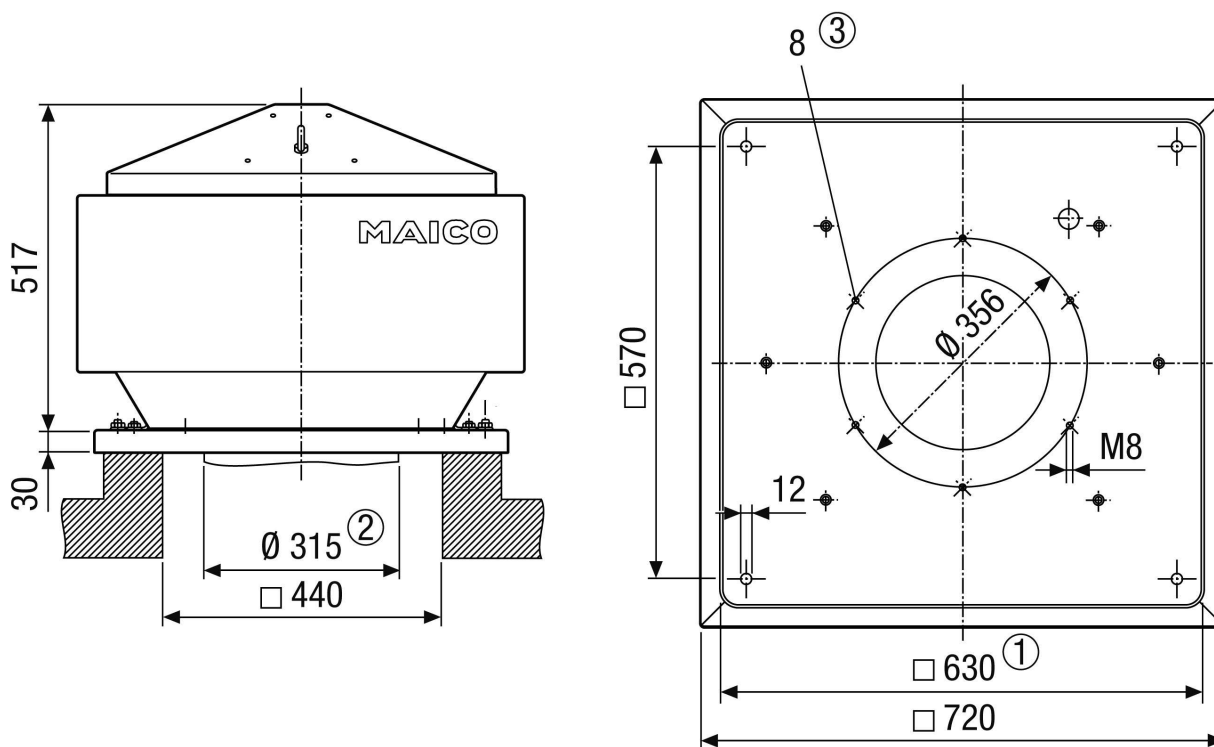
MDR 31 EC

Krivulja



① Pomoćne krivulje za upravljački napon 2 - 10 V

Crtež s veličinama [mm]



- ① Unutrašnja širina
- ② Vanjski promjer cijevi.
- ③ Broj rupa

PROIZVODLIST PROIZVODA

MDR 31 EC

