

MDR 40 EC



Kratka informacija

Radijalni krovni ventilator s motorom s oznakom EC, DN 400

Primjeri primjene

Radni prostor, Proizvodno postrojenje, Industrijski hangar, Hangar za montažu, Komercijalni prostor

Broj artikla

0087.0029

Tehnički podaci

Volumen zraka	6.825 m ³ /h
Volumen zraka _{Nomin.}	3.075 m ³ /h (u opt. Stupanj djelovanja)
Tlak p _{fs, nomin.}	571 Pa (u opt. Stupanj djelovanja)
Brzina n _{Nomin.}	1.840 1/min (u opt. Stupanj djelovanja)
Tip propelera	radijalni
S mogućnošću upravljanja brzinom	✓
Mogućnost obrnutog načina rada	–
Vrsta napona	Trofazna struja
Nazivni napon	400 V
Frekvencija struje	50 Hz
Nominalna snaga	1.120 W (u opt. Stupanj djelovanja)
I _{Nomin.}	1,86 A (u opt. Stupanj djelovanja)
I _{Maks.}	2,1 A
Vrsta zaštite	IP X5
Toplinska klasa	F
Moguća promjena pola	–
Mjesto ugradnje	Krov
Položaj za ugradnju	okomito
Težina	62 kg
Težina s pakovanjem	68,21 kg
Zakretno	–
Nominalna dužina	400 mm
Širina	890 mm
Visina	655 mm
Dubina	890 mm
Širina s pakovanjem	1.200 mm
Visina s pakovanjem	790 mm
Dubina s pakovanjem	1.200 mm
Temperatura struje zraka kod I _{Maks.}	-25 °C do 60 °C

MDR 40 EC

Klasa temperature	F
Jedinica za pakiranje	1 kom
Asortiman	E
GTIN (EAN)	4012799870296

Tehnički podaci u skladu s ErP-om u točki Best Efficiency Point (BEP)

Ukupna učinkovitost η	52,5 %
Stupanj učinkovitosti N	76,1
Godina proizvodnje	Vidi nazivnu pločicu
Naziv proizvođača/službeni registracijski broj/mjesto podružnice proizvođača	Maico Elektroapparate-Fabrik GmbH / Registariski sud Freiburg, HRB 601233
Br. art.	0087.0029
P_{BEP} /volumen zraka $_{BEP}$ / $P_{fs, BEP}$	1,12 kW / 3.075 m ³ /h / 571 Pa
Informacije o rastavljanju i zbrinjavanju	vidi upute za montažu
Informacije o ugradnji, radu i preventivnom održavanju	vidi upute za montažu
Upotrijebljeni predmeti pri mjerenju učinkovitosti koji nisu opisani u kategoriji mjerenja	-
Razina jačine zvuka L_{WA5}	87 dB

Razina jačine zvuka u opsegu buke

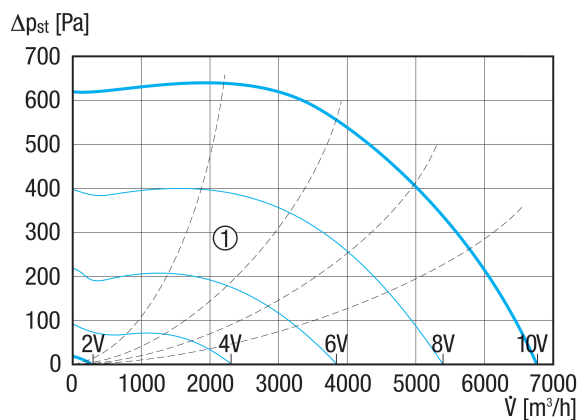
	63 Hz	125 Hz	250 Hz	500 Hz	1 kHz	2 kHz	4 kHz	8 kHz	Ukupno
$L_{WA5, 2 V}$ (dB(A))	17,3	26	32,6	36,7	45,1	30,6	14,2	9,8	45,6
$L_{WA5, 4 V}$ (dB(A))	39	44,2	50,9	53,5	56,1	60	50,9	34,8	62,8
$L_{WA5, 6 V}$ (dB(A))	39,7	55,9	61,3	65	66,5	69,3	67,3	52,6	73,7
$L_{WA5, 8 V}$ (dB(A))	45,9	63,2	68,7	72,2	73,9	77,4	74	69,4	81,4
$L_{WA8, 2 V}$ (dB(A))	18,3	28	33,3	38,4	47	30,6	15,1	9,8	47,6
$L_{WA8, 4 V}$ (dB(A))	40,4	45,3	50,4	57,2	59,7	59,5	51	35,9	64,2
$L_{WA8, 6 V}$ (dB(A))	43,9	57,2	60,4	67,7	70,4	70	66,8	54	75,3
$L_{WA8, 8 V}$ (dB(A))	50,7	64,8	67,9	74,7	77,7	78,5	74,7	69,2	83,1

L_{WA5} = razina jačine zvuka slobodnog usisa u dB

L_{WA8} = razina jačine zvuka kućišta i slobodnog odsisa u dB

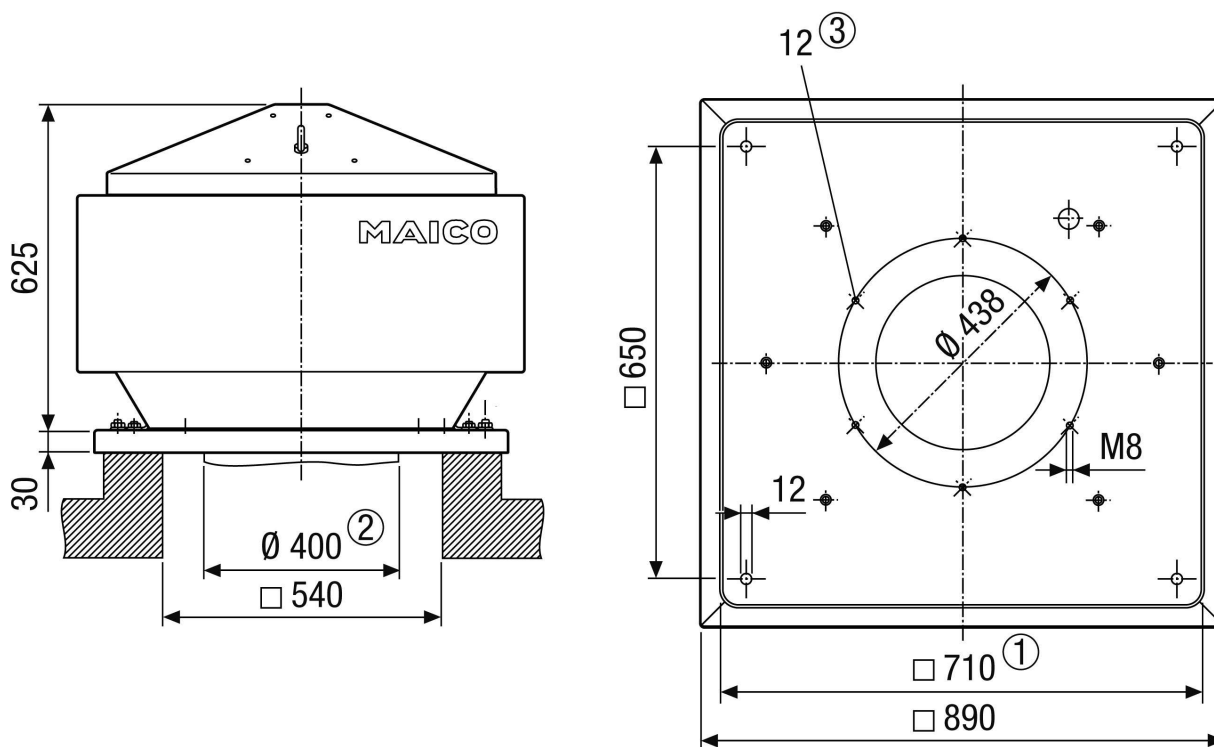
MDR 40 EC

Krivulja



① Pomoćne krivulje za upravljački napon 2 - 10 V

Crtež s veličinama [mm]



- ① Unutrašnja širina
- ② Vanjski promjer cijevi.
- ③ Broj rupa

PROIZVODLIST PROIZVODA

MDR 40 EC

