

## MDR 45 EC



## Kratka informacija

Radijalni krovni ventilator s motorom s oznakom EC, DN 450

## Primjeri primjene

Radni prostor, Proizvodno postrojenje, Industrijski hangar, Hangar za montažu, Komercijalni prostor

Broj artikla

0087.0030

## Tehnički podaci

Volumen zraka	11.010 m <sup>3</sup> /h
Volumen zraka <sub>Nomin.</sub>	6.260 m <sup>3</sup> /h (u opt. Stupanj djelovanja)
Tlak p <sub>fs, nomin.</sub>	895 Pa (u opt. Stupanj djelovanja)
Brzina n <sub>Nomin.</sub>	2.120 1/min (u opt. Stupanj djelovanja)
Tip propelera	radijalni
S mogućnošću upravljanja brzinom	✓
Mogućnost obrnutog načina rada	–
Vrsta napona	Trofazna struja
Nazivni napon	400 V
Frekvencija struje	50 Hz
Nominalna snaga	2.977 W (u opt. Stupanj djelovanja)
I <sub>Nomin.</sub>	4,6 A (u opt. Stupanj djelovanja)
I <sub>Maks.</sub>	5,3 A
Vrsta zaštite	IP X5
Toplinska klasa	F
Moguća promjena pola	–
Mjesto ugradnje	Krov
Položaj za ugradnju	okomito
Težina	82,6 kg
Težina s pakovanjem	96 kg
Zakretno	–
Nominalna dužina	450 mm
Širina	980 mm
Visina	713 mm
Dubina	980 mm
Širina s pakovanjem	1.200 mm
Visina s pakovanjem	854 mm
Dubina s pakovanjem	1.200 mm
Temperatura struje zraka kod I <sub>Maks.</sub>	-25 °C do 60 °C

## MDR 45 EC

Klasa temperature	F
Jedinica za pakiranje	1 kom
Asortiman	E
GTIN (EAN)	4012799870302

## Tehnički podaci u skladu s ErP-om u točki Best Efficiency Point (BEP)

Ukupna učinkovitost $\eta$	52,3 %
Stupanj učinkovitosti N	65,6
Godina proizvodnje	Vidi nazivnu pločicu
Naziv proizvođača/službeni registracijski broj/mjesto podružnice proizvođača	Maico Elektroapparate-Fabrik GmbH / Registariski sud Freiburg, HRB 601233
Br. art.	0087.0030
$P_{BEP}$ /volumen zraka $_{BEP}$ / $P_{fs, BEP}$	2,977 kW / 6.260 m <sup>3</sup> /h / 895 Pa
Informacije o rastavljanju i zbrinjavanju	vidi upute za montažu
Informacije o ugradnji, radu i preventivnom održavanju	vidi upute za montažu
Upotrijebljeni predmeti pri mjerenju učinkovitosti koji nisu opisani u kategoriji mjerenja	-
Razina jačine zvuka $L_{WA5}$	93 dB

## Razina jačine zvuka u opsegu buke

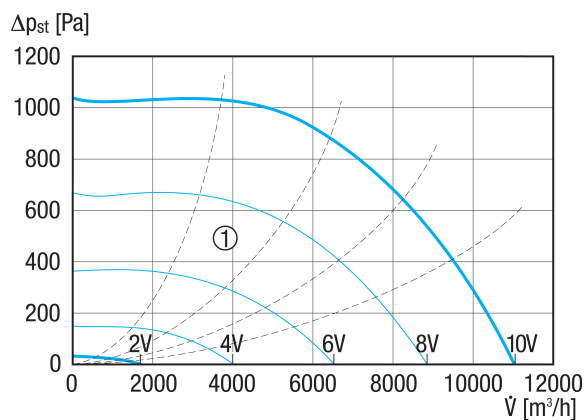
	63 Hz	125 Hz	250 Hz	500 Hz	1 kHz	2 kHz	4 kHz	8 kHz	Ukupno
$L_{WA5, 2 V}$ (dB(A))	20	30,8	38,9	40	53,6	47,5	29	10,2	54,9
$L_{WA5, 4 V}$ (dB(A))	38	49	55,8	59,5	62,1	63,2	64,5	47,1	69
$L_{WA5, 6 V}$ (dB(A))	47,2	61,7	66,2	70,3	72,8	74,8	72,2	70,7	79,7
$L_{WA5, 8 V}$ (dB(A))	53,8	63	74	78	81,3	83,3	80,7	80,5	88,3
$L_{WA8, 2 V}$ (dB(A))	25,2	32,7	41,5	42,8	52,8	44,7	28,9	10,4	54
$L_{WA8, 4 V}$ (dB(A))	43,1	54,2	56,9	62,7	65,2	63,6	63,2	48	70,1
$L_{WA8, 6 V}$ (dB(A))	51,6	63,9	67,1	73,2	75,8	75,6	72,7	69,9	81,1
$L_{WA8, 8 V}$ (dB(A))	58,5	69,6	77,7	80,6	83,2	83,6	81,1	77,5	89

$L_{WA5}$  = razina jačine zvuka slobodnog usisa u dB

$L_{WA8}$  = razina jačine zvuka kućišta i slobodnog odsisa u dB

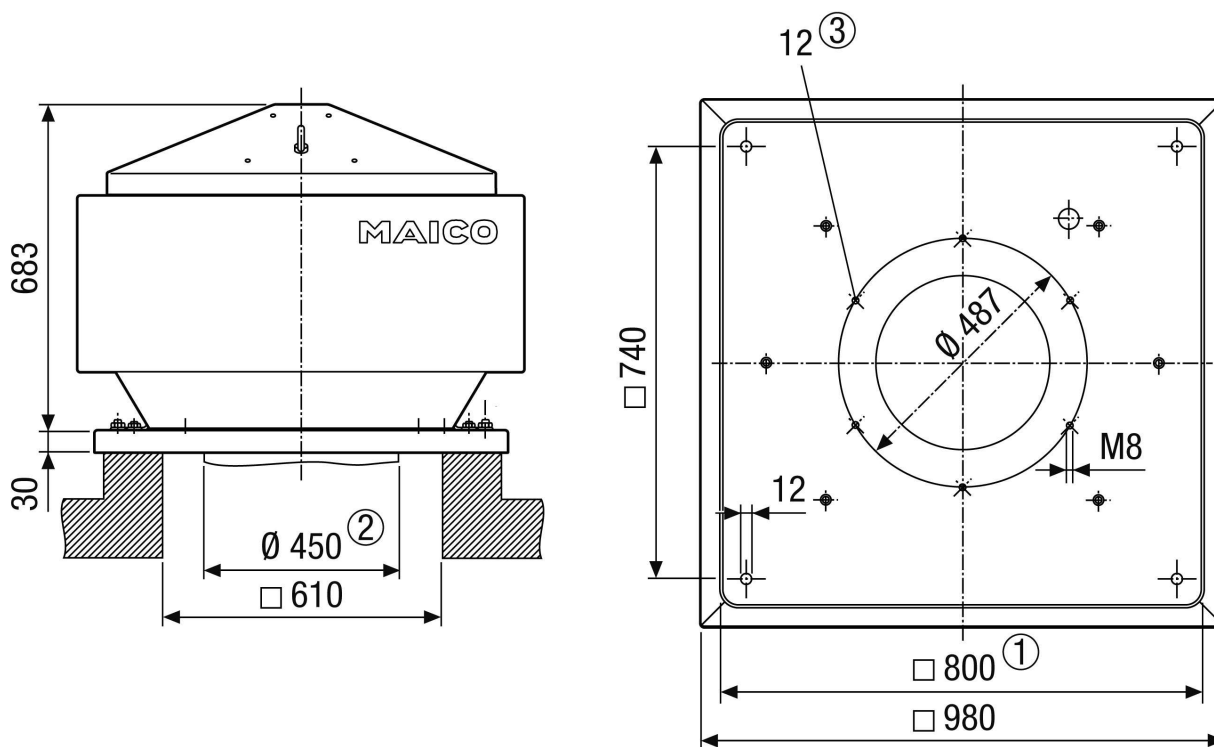
# MDR 45 EC

## Krivulja



① Pomoćne krivulje za upravljački napon 2 - 10 V

## Crtež s veličinama [mm]



- ① Unutrašnja širina
- ② Vanjski promjer cijevi.
- ③ Broj rupa

PROIZVODLIST PROIZVODA

MDR 45 EC

