

## MF-V75-8



## Kratka informacija

Razdjelnik zraka od zvučno izolirane plastike, s dva revizijska otvora, za 8 x fleksibilni čelični kanal MF-F75, dolazni vod DN 160, širina x visina x dubina: 710 x 185 x 350 mm

## Primjeri primjene

Obiteljska kuća, Obiteljska kuća za jednu obitelj, Industrijski objekt, Poslovna zgrada, Modernizacije

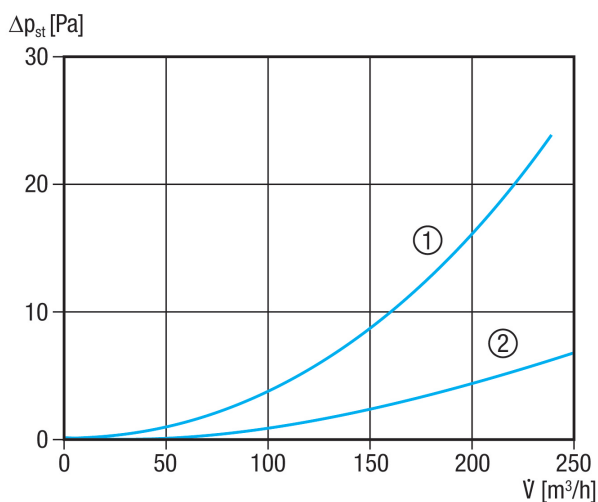
Broj artikla 0059.0980

## Tehnički podaci

|   |                                     |
|---|-------------------------------------|
| Smjer zraka                                     | Usis i odsis zraka                  |
| Volumen zraka                                   | 300 m <sup>3</sup> /h (preporučeno) |
| Mjesto ugradnje                                 | Strop / Zid / Pod                   |
| Materijal                                       | Plastika EPP                        |
| Podaci o plastici                               | Bez PVC-a                           |
| Težina  | 1,85 kg                             |
| Težina s pakovanjem                             | 1,9 kg                              |
| Promjer priključka                              | 160 mm                              |
| Promjer priključka za fleksibilan čelični kanal | 75 mm                               |
| Broj postolja                                   | 8                                   |
| Širina  | 710 mm                              |
| Visina  | 185 mm                              |
| Dubina  | 350 mm                              |
| Širina s pakovanjem                             | 712 mm                              |
| Visina s pakovanjem                             | 187 mm                              |
| Dubina s pakovanjem                             | 380 mm                              |
| Jedinica za pakiranje                           | 1 kom                               |
| Asortiman                                       | K                                   |
| GTIN (EAN)                                      | 4012799599807                       |

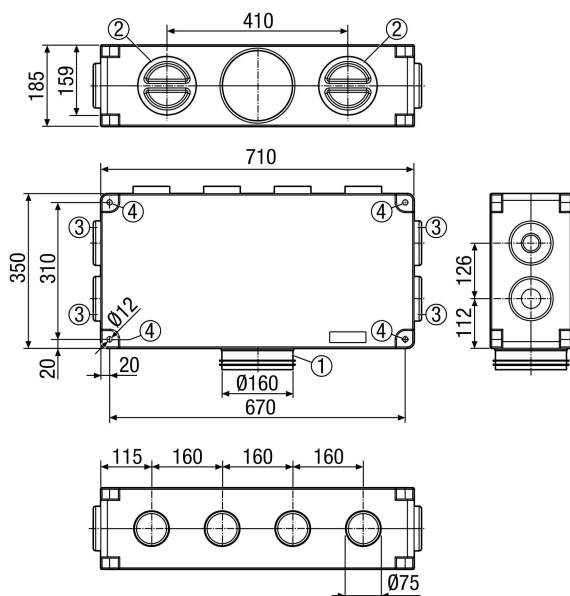
# MF-V75-8

## Krivulja



- ① Razdjelnik 50 % otvoren
- ② Razdjelnik 100 % otvoren

## Crtež s veličinama [mm]



- ① Priključak za ventilacijski uređaj
- ② Revizijski otvori
- ③ Priključci za fleksibilne čelične kanale MF-F
- ④ Rupe za pričvršćivanje za navojne šipke