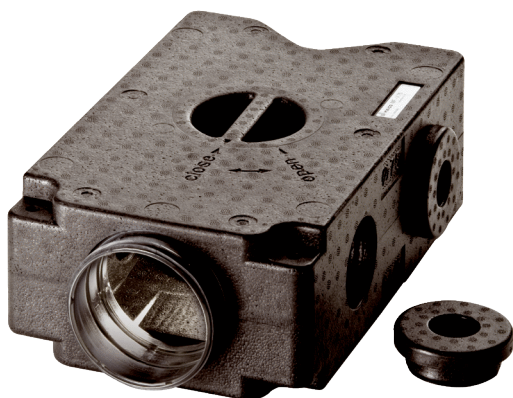


MF-V75



Kratka informacija

Razdjelnik zraka od zvučno izolirane plastike, s revizijskim otvorom, za 4 x fleksibilni čelični kanal MF-F75, dolazni vod DN 125, širina x visina x dubina: 435 x 150 x 270 mm

Primjeri primjene

Obiteljska kuća, Obiteljska kuća za jednu obitelj, Industrijski objekt, Poslovna zgrada, Modernizacije

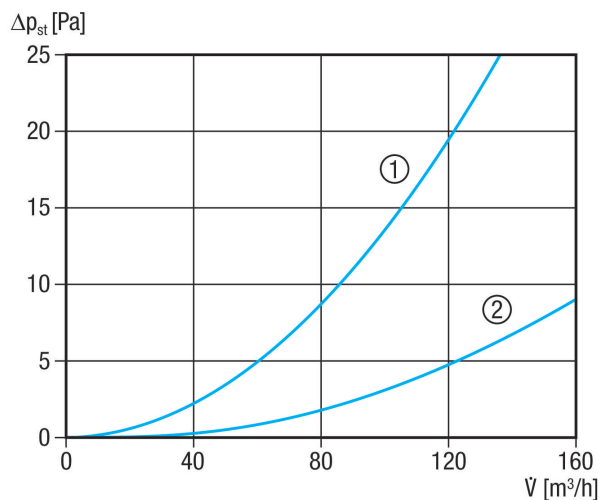
Broj artikla 0059.0969

Tehnički podaci

Smjer zraka	Usis i odsis zraka
Volumen zraka	160 m ³ /h (preporučeno)
Mjesto ugradnje	Strop / Zid / Pod
Materijal	Plastika EPP
Podaci o plastici	Bez PVC-a
Težina	0,85 kg
Težina s pakovanjem	0,94 kg
Promjer priključka	125 mm
Promjer priključka za fleksibilan čelični kanal	75 mm
Broj postolja	4
Širina	435 mm
Visina	150 mm
Dubina	270 mm
Širina s pakovanjem	470 mm
Visina s pakovanjem	153 mm
Dubina s pakovanjem	275 mm
Jedinica za pakiranje	1 kom
Asortiman	K
GTIN (EAN)	4012799599692

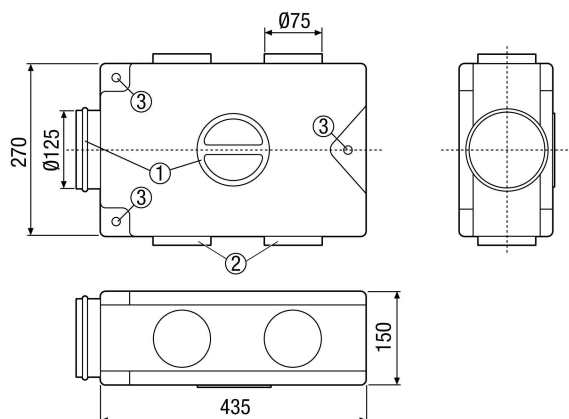
MF-V75

Krivulja



- ① Razdjelnik 50 % otvoren
- ② Razdjelnik 100 % otvoren

Crtež s veličinama [mm]



- ① Priklučivanje ventilacijskog uređaja ili revizijskog otvora
- ② Priklučci za fleksibilne čelične kanale MF-F
- ③ Rupe za pričvršćivanje za navojne šipke