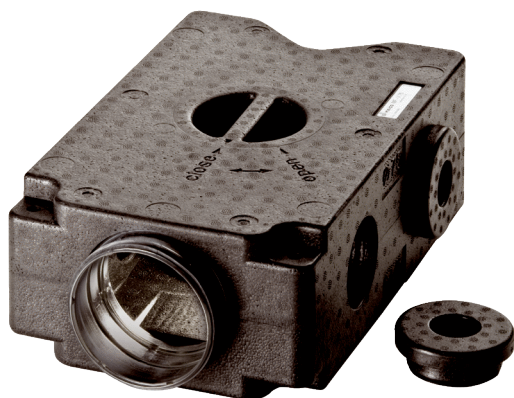


MF-V90



Kratka informacija

Razdjelnik zraka od zvučno izolirane plastike, s revizijskim otvorom, za 4 x fleksibilni čelični kanal MF-F90, dolazni vod DN 125, širina x visina x dubina: 435 x 150 x 270 mm

Primjeri primjene

Obiteljska kuća, Obiteljska kuća za jednu obitelj, Industrijski objekt, Poslovna zgrada, Modernizacije

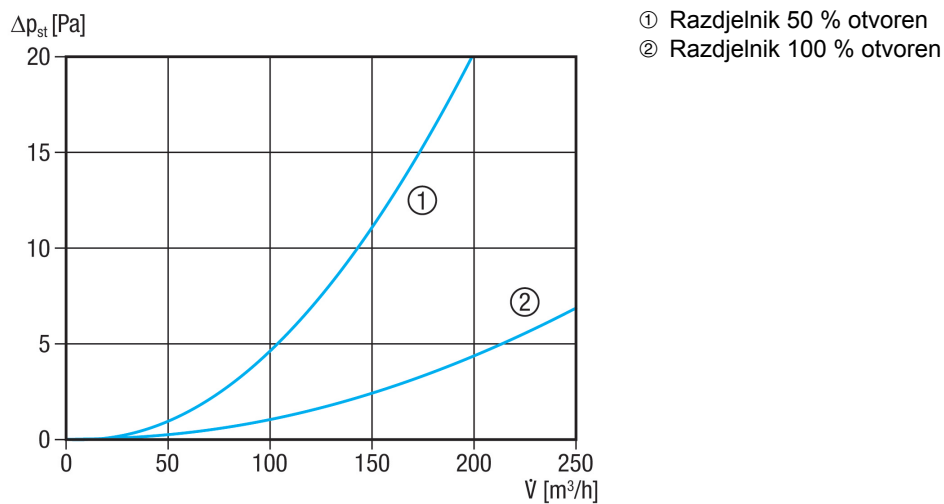
Broj artikla 0059.0968

Tehnički podaci

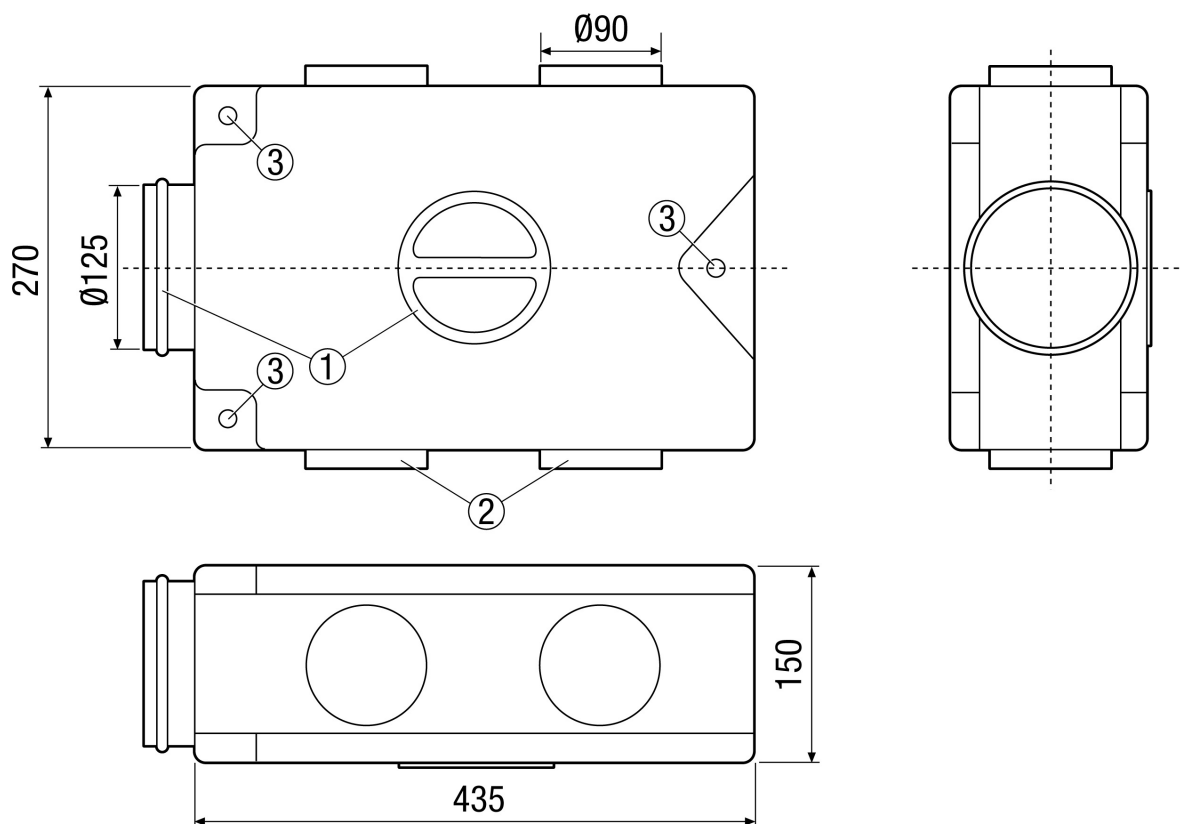
Smjer zraka	Usis i odsis zraka
Volumen zraka	160 m ³ /h (preporučeno)
Mjesto ugradnje	Strop / Zid / Pod
Materijal	Plastika EPP
Podaci o plastici	Bez PVC-a
Težina	0,92 kg
Težina s pakovanjem	1,01 kg
Promjer priključka	125 mm
Promjer priključka za fleksibilan čelični kanal	90 mm
Broj postolja	4
Širina	435 mm
Visina	150 mm
Dubina	270 mm
Širina s pakovanjem	470 mm
Visina s pakovanjem	155 mm
Dubina s pakovanjem	275 mm
Jedinica za pakiranje	1 kom
Asortiman	K
GTIN (EAN)	4012799599685

MF-V90

Krivulja



Crtež s veličinama [mm]



- ① Priključivanje ventilacijskog uređaja ili revizijskog otvora
- ② Priklučci za fleksibilne čelične kanale MF-F

MF-V90



- ③ Rupe za pričvrščivanje za navojne šipke