

MF-VK90-7



Kratka informacija

Kompaktan razdjelnik zraka od zvučno izolirane plastike, s dva revizijska otvora, za 7 x fleksibilni čelični kanal MF-F90, dolazni vod DN 125 s utičnom spojnicom SVR 125 ili DN 160 s obloženim spirokanalom, širina x visina x dubina: 300 x 490 x 220 mm

Primjeri primjene

Obiteljska kuća, Obiteljska kuća za jednu obitelj, Industrijski objekt, Poslovna zgrada, Modernizacije

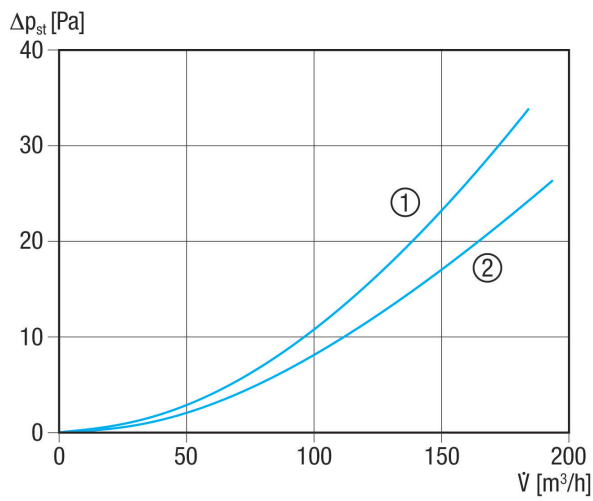
Broj artikla 0059.0994

Tehnički podaci

Smjer zraka	Usis i odsis zraka
Volumen zraka	160 m ³ /h (preporučeno)
Mjesto ugradnje	Strop / Zid / Pod
Materijal	Plastika EPP
Podaci o plastici	Bez PVC-a
Težina	0,79 kg
Težina s pakovanjem	0,87 kg
Promjer priključka	125 mm / 160 mm
Promjer priključka za fleksibilan čelični kanal	90 mm
Broj postolja	7
Širina	300 mm
Visina	217,5 mm
Dubina	485 mm
Širina s pakovanjem	305 mm
Visina s pakovanjem	225 mm
Dubina s pakovanjem	492 mm
Jedinica za pakiranje	1 kom
Asortiman	K
GTIN (EAN)	4012799599944

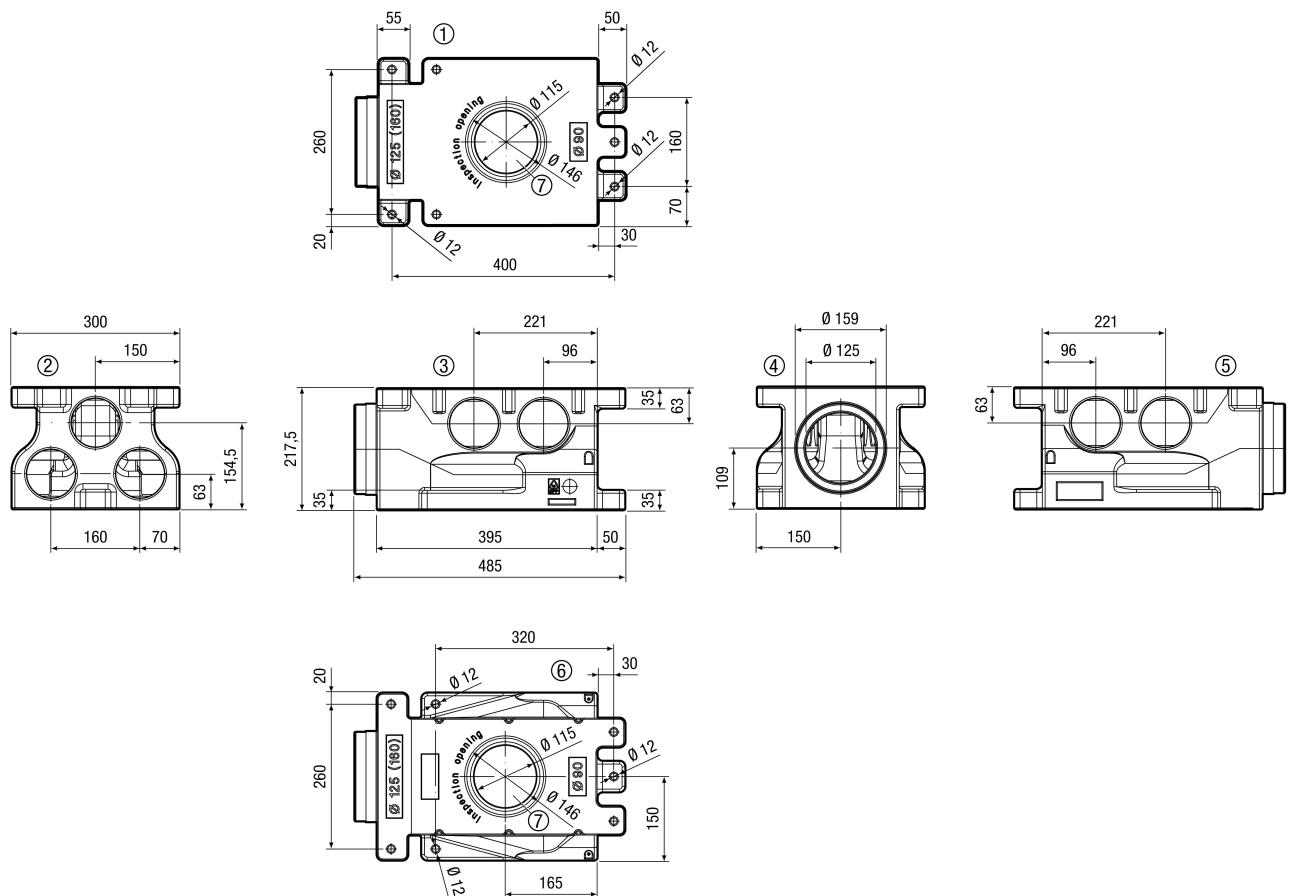
MF-VK90-7

Krivulja



- ① Postolja za 1, 2, 6 i 7 otvorena
- ② Postolja za 3, 4 i 5 otvorena

Crtež s veličinama [mm]



- ① Pogled odozdo
- ② Pogled s desne strane



MF-VK90-7

- ③ Pogled sprijeda
- ④ Pogled s lijeve strane
- ⑤ Pogled straga
- ⑥ Pogled odozgo
- ⑦ Revizijski otvor