

MF-WE75



Kratka informacija

Umetni adapter za priključivanje dva fleksibilna čelična kanala MF-F75 na kutnik F-W/-WL.. 80/200, uklj. 1 čep

Primjeri primjene

Obiteljska kuća, Obiteljska kuća za jednu obitelj, Industrijski objekt, Poslovna zgrada, Modernizacije

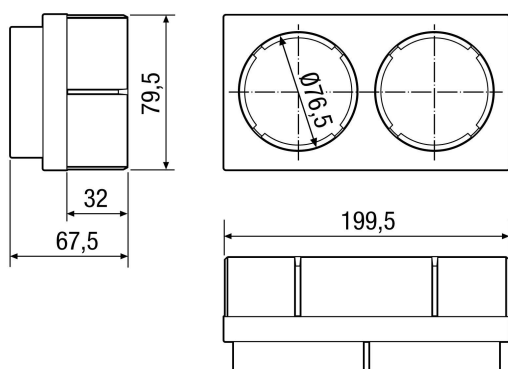
Broj artikla

0059.0972

Tehnički podaci

Smjer zraka	Usis i odsis zraka
Materijal	Polipropilen (PP)
Podaci o plastici	Bez PVC-a
Težina	0,1 kg
Težina s pakovanjem	0,13 kg
Nominalna dužina	75 mm
Širina	199,5 mm
Visina	79,5 mm
Dubina	67,5 mm
Širina s pakovanjem	199,5 mm
Visina s pakovanjem	79,5 mm
Dubina s pakovanjem	67,5 mm
Jedinica za pakiranje	1 kom
Asortiman	K
GTIN (EAN)	4012799599722

Crtež s veličinama [mm]



PROIZVODLIST PROIZVODA

MF-WE75

