

MLZ 25



Kratka informacija

Vanjska rešetka, pocinčani čelični lim, DN 250

Broj artikla

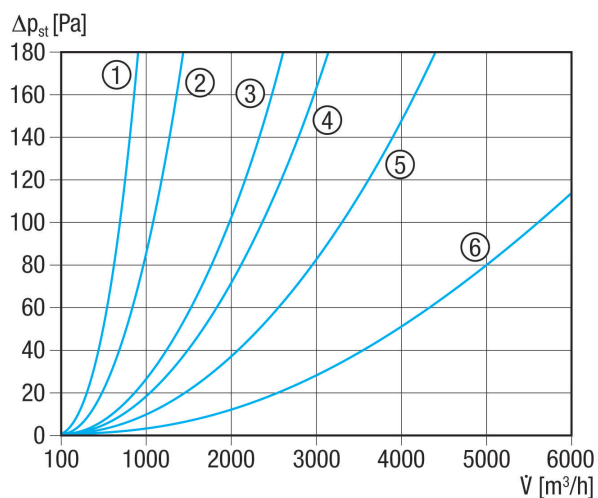
0151.0102

Tehnički podaci

| Smjer zraka | Usis i odsis zraka |
|-------------------------------|------------------------|
| Min. brzina strujanja | |
| Maks. brzina strujanja | 4 m/s |
| Ugradnja | izvana |
| Mjesto ugradnje | Zid |
| Materijal | Čelični lim, pocinčani |
| Težina | 1,95 kg |
| Težina s pakovanjem | 2,12 kg |
| Prikladno za nominalnu dužinu | 250 mm |
| Slobodni poprečni presjek | 414 cm ² |
| Širina | 307 mm |
| Visina | 280 mm |
| Dubina | 52 mm |
| Širina s pakovanjem | 335 mm |
| Visina s pakovanjem | 335 mm |
| Dubina s pakovanjem | 60 mm |
| Jedinica za pakiranje | 1 kom |
| Asortiman | C |
| GTIN (EAN) | 4012799511021 |

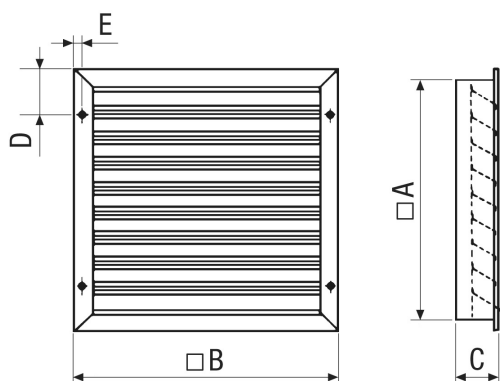
MLZ 25

Krivulja Padovi tlaka



- ① MLA 20, MLZ 20
- ② MLA 25, MLZ 25
- ③ MLA 30, MLZ 30
- ④ MLA 35, MLZ 35
- ⑤ MLA 40, MLZ 40
- ⑥ MLA 50, MLZ 50

Crtež s veličinama [mm]



| A | B | C | D | E |
|-----|-----|----|----|------|
| 280 | 307 | 52 | 68 | 12,5 |

- ① Broj lamela 5
- ② Širina omče rešetke za zaštitu od malih životinja 15 x 1