

MLZ 35



Kratka informacija

Vanjska rešetka, pocinčani čelični lim, DN 350

Broj artikla

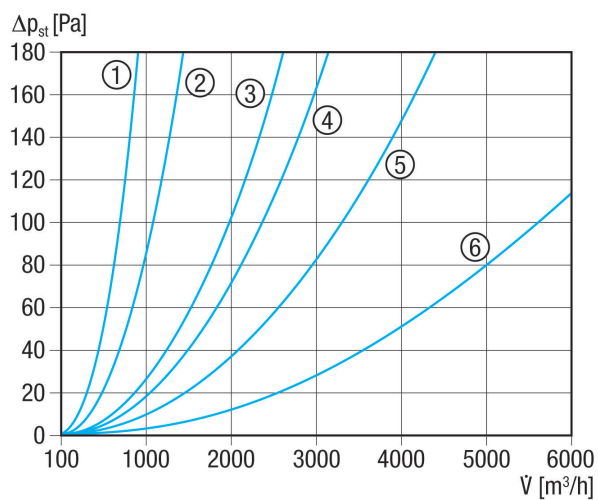
0151.0104

Tehnički podaci

Smjer zraka	Usis i odsis zraka
Min. brzina strujanja	
Maks. brzina strujanja	4 m/s
Ugradnja	izvana
Mjesto ugradnje	Zid
Materijal	Čelični lim, pocinčani
Broj lamela	7
Veličina omče rešetke za zaštitu od malih životinja u cm ²	15 x 1
Težina	2,45 kg
Težina s pakovanjem	2,65 kg
Prikladno za nominalnu dužinu	350 mm
Slobodni poprečni presjek	775 cm ²
Širina	407 mm
Visina	380 mm
Dubina	52 mm
Širina s pakovanjem	405 mm
Visina s pakovanjem	390 mm
Dubina s pakovanjem	60 mm
Jedinica za pakiranje	1 kom
Asortiman	C
GTIN (EAN)	4012799511045

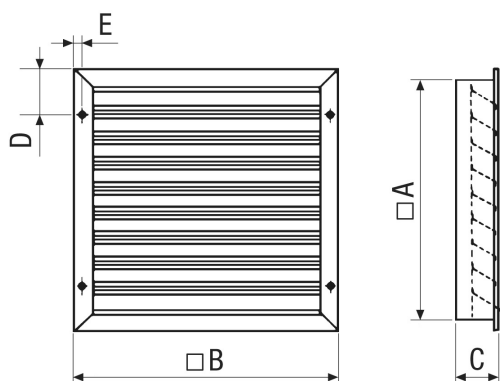
MLZ 35

Krivulja Padovi tlaka



- ① MLA 20, MLZ 20
- ② MLA 25, MLZ 25
- ③ MLA 30, MLZ 30
- ④ MLA 35, MLZ 35
- ⑤ MLA 40, MLZ 40
- ⑥ MLA 50, MLZ 50

Crtež s veličinama [mm]



A	B	C	D	E
380	407	52	68	12,5

Broj lamela 7

Veličina omče rešetke za zaštitu od malih životinja 15 x 1