

PDH 20



Kratka informacija

Prijenosni grijač zraka, trofazna struja

Primjeri primjene

Radni prostor, Građevinski kontejner, Garaža

Broj artikla

0082.0084

Tehnički podaci

Volumen zraka	1.900 m ³ /h / 2.500 m ³ /h
Vrsta napona	Trofazna struja
Nazivni napon	400 V
Apsorpcija struje	20.000 W
I _{Maks.}	13,9 A / 29,4 A
Vrsta zaštite	IP X4
Električni utični spoj	CEE, 32A
Položaj za ugradnju	vodoravno
Materijal kućišta	Čelični lim, obložen prahom
Težina	32
Temperatura okoline	40 °C
Učinek grijanja	10.000 W / 20.000 W
Razina zvučnog tlaka	61 dB(A)
Jedinica za pakiranje	1 kom
Asortiman	C
GTIN (EAN)	4012799820840

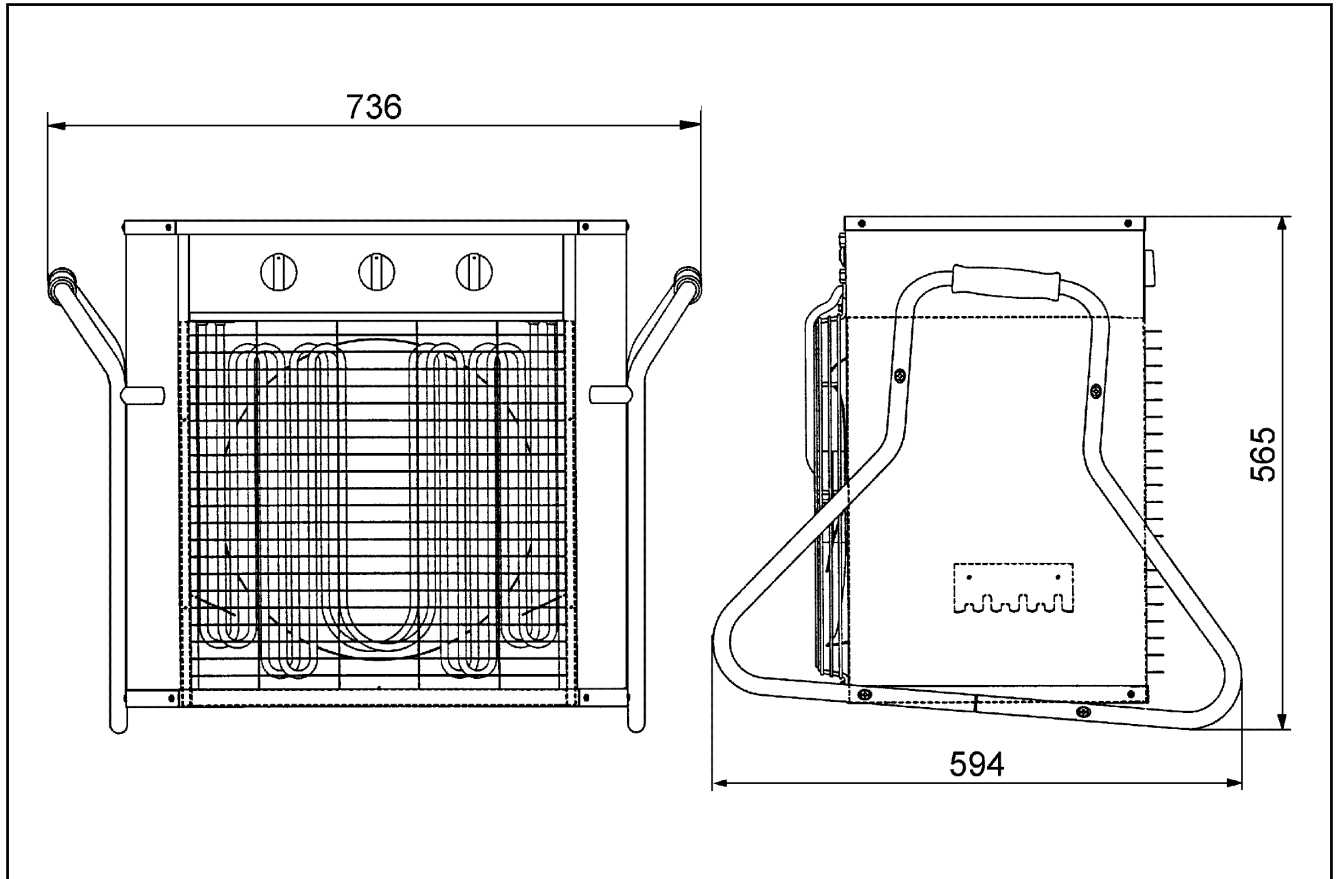
Razina jačine zvuka u opsegu buke

	63 Hz	125 Hz	250 Hz	500 Hz	1 kHz	2 kHz	4 kHz	8 kHz	Ukupno
L _{WA1} , visoko (dB(A))	–	–	–	–	–	–	–	–	77

L_{WA1} = ukupna razina jačine buke ventilatora za staklenike ili čistača zraka, sa slobodnim usisom i slobodnim ispuhom

PDH 20

Crtež s veličinama [mm]



PDH 20