

PPB 30 AE



Kratka informacija

Vanjski poklopac od plemenitog čelika (V4A), boja četkani plemeniti čelik kao pribor potreban za komplete za završnu montažu PPB 30 K i PPB 30 O

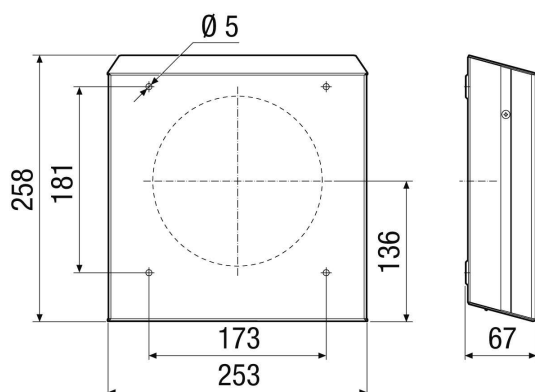
Broj artikla

0093.1499

Tehnički podaci

Mjesto ugradnje	Vanjski zid
Položaj za ugradnju	vodoravno
Materijal kućišta	Plemeniti čelik, četkani
Boja	Plemeniti čelik, četkani
Težina	1,6 kg
Težina s pakovanjem	1,8 kg
Širina	253 mm
Visina	258 mm
Dubina	67 mm
Širina s pakovanjem	295 mm
Visina s pakovanjem	320 mm
Dubina s pakovanjem	86 mm
Jedinica za pakiranje	1 kom
Asortiman	K
GTIN (EAN)	4012799991762

Crtež s veličinama [mm]



PROIZVODLIST PROIZVODA

PPB 30 AE

