

PPB 30 AK



Kratka informacija

Vanjski poklopac od plastike, boja uobičajeno bijela, slična RAL 9016 kao pribor potreban za komplete za završnu montažu PPB 30 K i PPB 30 O

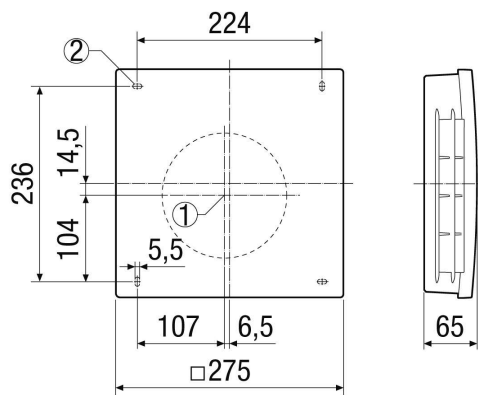
Broj artikla 0093.1498

Tehnički podaci

Mjesto ugradnje	Vanjski zid
Položaj za ugradnju	vodoravno
Materijal	Plastika
Materijal kućišta	Plastika
Boja	uobičajeno bijela, slična RAL 9016
Težina	0,85 kg
Težina s pakovanjem	1,06 kg
Širina	275 mm
Visina	275 mm
Dubina	65 mm
Širina s pakovanjem	295 mm
Visina s pakovanjem	320 mm
Dubina s pakovanjem	87 mm
Jedinica za pakiranje	1 kom
Asortiman	K
GTIN (EAN)	4012799991755

PPB 30 AK

Crtež s veličinama [mm]



- ① Sredina zidni ovojak
- ② Provrti za pričvršćivanje