

PPB 30 AS



Kratka informacija

Vanjski poklopac od aluminija, boja, antracit, slična RAL 7016 kao pribor potreban za komplete za završnu montažu PPB 30 K i PPB 30 O

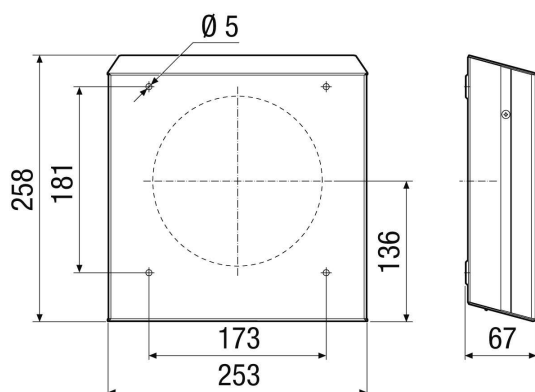
Broj artikla

0093.0613

Tehnički podaci

Mjesto ugradnje	Vanjski zid
Položaj za ugradnju	vodoravno
Materijal kućišta	Aluminij
Boja	antracit, obloženo prahom, slična RAL 7016
Težina	0,75 kg
Težina s pakovanjem	0,95 kg
Širina	253 mm
Visina	258 mm
Dubina	67 mm
Širina s pakovanjem	295 mm
Visina s pakovanjem	320 mm
Dubina s pakovanjem	86 mm
Jedinica za pakiranje	1 kom
Asortiman	K
GTIN (EAN)	4012799936138

Crtež s veličinama [mm]



PROIZVODLIST PROIZVODA

PPB 30 AS

