

## PP 45 O



## Kratka informacija

Komplet za završnu montažu za ventilacijski uređaj u jednoj prostoriji PushPull 45 K s rekuperacijom topline, sastoji se od ventilatora, keramičkog izmjenjivača topline, unutarnje obloge s ručnim zatvaračem žaluzine i 1 ISO Coarse 30 % (G2) filtrom i 1 ISO Coarse 45 % (G3) filtrom, verzija: s ručnom žaluzinom, potreban pribor: odvojak za grubu gradnju, vanjski poklopac ili element okvira i regulacija zraka u prostoriji RLS 45 K ili RLS 45 O, opcionalni pribor: zidni blok, osjetnici, jedinica za snagu i modul za proširenje EnOcean

Broj artikla

0095.0240

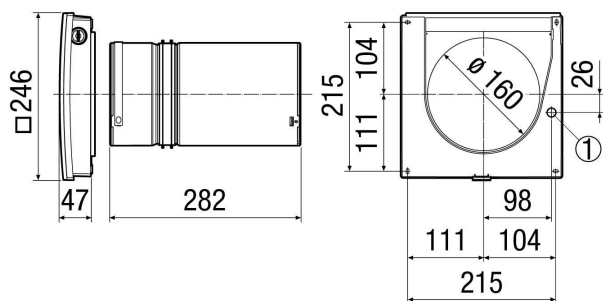
## Tehnički podaci

Model	Verzija objekta
Volumen zraka	15 m <sup>3</sup> /h / 20 m <sup>3</sup> /h / 30 m <sup>3</sup> /h / 36 m <sup>3</sup> /h / 42 m <sup>3</sup> /h
SEC average	-40,06 kWh/(m <sup>2</sup> *a)
Klasa energetske učinkovitosti	A+
Nazivni napon	12 V DC
SPI-vrijednost prema DIN EN 13141-8	0,11 Wh/m <sup>3</sup>
Maksimalna apsorpcija struje	1,2 W / 1,7 W / 2,1 W / 2,8 W / 3,5 W
Vrsta zaštite	IP 00
Odobrenje DIBT-a	da
Položaj za ugradnju	vodoravno
Vrsta sustava	decentralno
Materijal	Plastika
Materijal kućišta	Plastika
Materijal izmjenjivača topline	Keramika
Boja	uobičajeno bijela, slična RAL 9016
Težina	3,08 kg
Težina s pakovanjem	3,83 kg
Vrsta filtra	Vanjski i odsisni zrak
Razred filtra	ISO Coarse 30 % (G2) / ISO Coarse 45 % (G3)
Promjer priključka	160 mm
Širina	246 mm
Visina	246 mm
Dubina	282 mm
Širina s pakovanjem	265 mm
Visina s pakovanjem	247 mm
Dubina s pakovanjem	300 mm
Potrebno probijanje zida	od 162 do 182 mm
Stupanj dobave topline pri referencijskom volumenu zraka prema DIN EN 13141-8	84,3 %
Potrebna regulacija zraka u prostoriji	RLS 45 K / RLS 45 O

## PP 45 O

Razina zvučnog tlaka	21 dB(A) / 25 dB(A) / 31 dB(A) / 35 dB(A) / 38 dB(A) (Razmak 1 m, uvjeti slobodnog polja)
Analizirana maks. razlika razine normirane buke elementa $D_{n,w}$	51 dB (Izmjereno s PP 45 LE i zaklopka zatvorena; 51 dB izmjereno s PP45 AE, 2x PP45 SE, zaklopka zatvorena; 46 dB izmjereno s PP45 LE, PP45 LEW90, zaklopka otvorena)
Broj odobrenja	Z-51.3-416
Jedinica za pakiranje	1 kom
Asortiman	K
GTIN (EAN)	4012799952404

## Crtež s veličinama [mm]



① Prolaz kabela