

RKP 22



Kratka informacija

Električna kanalna žaluzina

Broj artikla

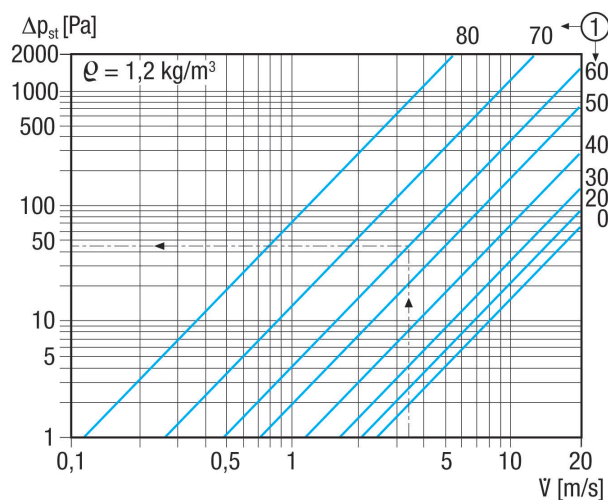
0151.0235

Tehnički podaci

Smjer zraka	Usis i odsis zraka
Mjesto ugradnje	Kanal
Položaj za ugradnju	okomito / vodoravno
Materijal	Čelični lim, pocinčani
Težina	4,89 kg
Težina s pakovanjem	5,06 kg
Vrsta žaluzine	električno
Veličina kanala	500 mm x 250 mm
Širina	540 mm
Visina	290 mm
Dubina	120 mm
Širina s pakovanjem	640 mm
Visina s pakovanjem	290 mm
Dubina s pakovanjem	130 mm
Jedinica za pakiranje	1 kom
Asortiman	D
GTIN (EAN)	4012799512356

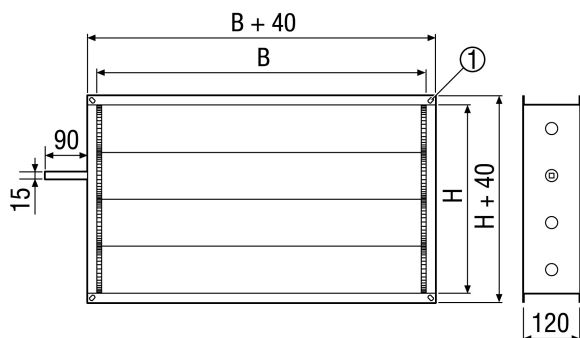
RKP 22

Krivulja Padovi tlaka



① Nagib lamela u stupnjevima

Crtež s veličinama [mm]



B	H
500	250

① Dugačka rupa, 9 x 12 mm